

核技术利用建设项目

海鹰空天材料研究院（苏州）有限责任公司

新建一座工业CT机房项目

环境影响报告表

海鹰空天材料研究院（苏州）有限责任公司

2024年8月

生态环境部监制

核技术利用建设项目

海鹰空天材料研究院（苏州）有限责任公司

新建一座工业 CT 机房项目

环境影响报告表

建设单位名称：海鹰空天材料研究院（苏州）有限责任公司

建设单位法人代表（签名或签章）：

通讯地址：苏州市相城区漕湖街道永昌路 12 号

邮政编码：/

联系人：李振华

电子邮箱：/

联系电话：18500425199



江苏省社会保险权益记录单 (参保单位)



请使用官方江苏智慧人社APP扫描验证

参保单位全称: 江苏国恒安全评价咨询服务有限公司
现参保地: 江北新区
统一社会信用代码: 91320193704175263U
查询时间: 202404-202406

共1页, 第1页

| 单位参保种 | 养老保险 | 工伤保险 | 失业保险 | |
|-------|------|--------------------|-----------------|------|
| 缴费总人数 | 289 | 289 | 289 | |
| 序号 | 姓名 | 公民身份号码(社会保障号) | 缴费起止年月 | 缴费月数 |
| 1 | 李军亮 | 130426197104292914 | 202404 - 202406 | 3 |

- 说明:
1. 本权益单涉及单位及参保职工个人信息, 单位应妥善保管。
 2. 本权益单为打印时参保情况。
 3. 本权益单已签具电子印章, 不再加盖鲜章。
 4. 本权益单记录单出具后有效期内(6个月), 如需核对真伪, 请使用江苏智慧人社APP, 扫描右上方二维码进行验证(可多次验证)。



目 录

| | |
|--------------------------|----|
| 表 1 项目基本情况 | 1 |
| 表 2 放射源 | 4 |
| 表 3 非密封放射性物质 | 4 |
| 表 4 射线装置 | 5 |
| 表 5 废弃物(重点是放射性废弃物) | 6 |
| 表 6 评价依据 | 7 |
| 表 7 保护目标与评价标准 | 9 |
| 表 8 环境质量和辐射现状 | 18 |
| 表 9 项目工程分析和源项 | 22 |
| 表 10 辐射安全与防护 | 27 |
| 表 11 环境影响分析 | 34 |
| 表 12 辐射安全管理 | 46 |
| 表 13 结论与建议 | 50 |
| 表 14 审批 | 53 |

表 1 项目基本情况

| | | | | | |
|--|----------|--|--|-----------------------|----------------|
| 建设项目名称 | | 新建一座工业 CT 机房项目 | | | |
| 建设单位 | | 海鹰空天材料研究院（苏州）有限责任公司 | | | |
| 法人代表 | 柳晓辉 | 联系人 | 李振华 | 联系电话 | 18500425199 |
| 注册地址 | | 苏州市相城区漕湖街道永昌路 12 号 | | | |
| 项目建设地点 | | 苏州市相城区漕湖街道永昌路 12 号 | | | |
| 立项审批部门 | | / | 批准文号 | | / |
| 建设项目总投资（万元） | | 350 | 项目环保投资（万元） | 77.5 | 投资比例（环保投资/总投资） |
| 项目性质 | | <input checked="" type="checkbox"/> 新建 <input type="checkbox"/> 改建 <input type="checkbox"/> 扩建 <input type="checkbox"/> 其它 | | 占地面积（m ² ） | / |
| 应用类型 | 放射源 | <input type="checkbox"/> 销售 | <input type="checkbox"/> I 类 <input type="checkbox"/> II 类 <input type="checkbox"/> III 类 <input type="checkbox"/> IV 类 <input type="checkbox"/> V 类 | | |
| | | <input type="checkbox"/> 使用 | <input type="checkbox"/> I 类（医疗使用） <input type="checkbox"/> II 类 <input type="checkbox"/> III 类 <input type="checkbox"/> IV 类 <input type="checkbox"/> V 类 | | |
| | 非密封放射性物质 | <input type="checkbox"/> 生产 | 制备 PET 用放射性药物 | | |
| | | <input type="checkbox"/> 销售 | / | | |
| | | <input type="checkbox"/> 使用 | <input type="checkbox"/> 乙 <input type="checkbox"/> 丙 | | |
| | 射线装置 | <input type="checkbox"/> 生产 | <input type="checkbox"/> II 类 <input type="checkbox"/> III 类 | | |
| | | <input type="checkbox"/> 销售 | <input type="checkbox"/> II 类 <input type="checkbox"/> III 类 | | |
| <input checked="" type="checkbox"/> 使用 | | <input checked="" type="checkbox"/> I 类 <input type="checkbox"/> III 类 | | | |
| 其他 | / | | | | |
| 项目概况 | | | | | |
| 1.建设单位基本情况、建设规模和项目由来 | | | | | |
| 1.1 建设单位基本情况、建设规模和项目由来 | | | | | |
| <p>海鹰空天材料研究院（苏州）有限责任公司成立于 2019 年 8 月，位于苏州相城经济技术开发区漕湖街道永昌路 12 号，为中国航天科工集团第三研究院和航天特种材料及工艺技术研究所控股公司，主要从事空天材料技术研发及相关制品设计、研发、制造生产、销售；新材料及工艺技术转移转化、技术服务、技术咨询；中小型科技企业孵化和投资高技术企业。</p> <p>根据生产需要，海鹰空天材料研究院（苏州）有限责任公司拟在现有厂区内实施 XXXX 保障条件建设项目，该项目中的部件采用了石英纤维增强陶瓷基复合材料，成型过程中内部可能产生孔洞、分层、裂纹、夹杂等复杂缺陷，质量检测要求较高。因此，需要建立一套工业 CT 检测系统，支撑产品的工艺优化及质量评判。</p> <p>因此，拟在现有旋压厂房副跨一层西南角新增 1 台高分辨率螺旋 CT，用于开展对各类产品、工件内部尺寸及结构的无损检测工作。</p> | | | | | |

表 1-1 海鹰空天材料研究院（苏州）有限责任公司核技术利用项目表

| 序号 | 装置名称 | 数量 | 类别 | 设备型号 | 最大管电压 (kV) | 最大管电流 (mA) | 工作场所名称 | 活动种类 | 环评情况 | 许可情况 | 验收情况 |
|----|-----------|-----|------|---------|------------|------------|--------|------|------|------|------|
| 1 | 高分辨率螺旋 CT | 1 台 | II 类 | RV-G400 | 450 | 3.3 | CT 检测间 | 使用 | 本次环评 | 未许可 | 未验收 |

备注：(1) 450kV 工业 CT 主射方向由东向西出束，水平方向出束夹角为 40°，垂直方向出束夹角为 30°。
 (2) 高分辨率螺旋 CT 检测系统为双 X 射线源（450kV 常规焦点射线源和 300kV 微焦点射线源）单探测器立式结构，采用 450kV/300kV X 光机为射线源，并配有面阵探测器。

高分辨率螺旋 CT 拟安装于 CT 检测间内，CT 检测间混凝土防护墙随主厂房已经建成。

根据《关于发布〈射线装置分类〉的公告》（环境保护部 国家卫生计生委公告 2017 年第 66 号），海鹰空天材料研究院（苏州）有限责任公司拟购置的高分辨率螺旋 CT，属于 II 类射线装置。

依据《中华人民共和国环境影响评价法》《中华人民共和国放射性污染防治法》《建设项目环境保护管理条例》《放射性同位素与射线装置安全和防护条例》《放射性同位素与射线装置安全许可管理办法》及《建设项目环境影响评价分类管理名录》（2021 年版）等法律法规的规定，高分辨率螺旋 CT 属于《建设项目环境影响评价分类管理名录》（2021 年版）“55-172，核技术利用建设项目中的使用 II 类射线装置”，应编制环境影响报告表。

受海鹰空天材料研究院（苏州）有限责任公司委托，江苏国恒安全评价咨询服务有限公司承担《新建一座工业 CT 机房项目》（以下简称为“本项目”）环境影响评价工作。我公司通过现场调研和资料分析，编制了本项目环境影响报告表，提交建设单位报请审批。

1.2 原有核技术利用项目许可情况

海鹰空天材料研究院(苏州)有限责任公司尚未从事核技术利用活动，为新增射线装置。目前，在海鹰空天材料研究院(苏州)有限责任公司厂区范围内无其他核技术利用活动。

2.项目周边保护目标和项目选址情况

海鹰空天材料研究院（苏州）有限责任公司位于苏州市相城区漕湖街道永昌路 12 号，厂区北侧为空地；西侧是永昌路，隔路为数字智创园和富润德家具公司；南侧为春耀路；东侧为周思墩路，隔路为禾润昌新材料公司、广泰精密公司和科谷纳新公司。企业地理位置见附图 1，厂区周围环境见附图 2。

厂区内自北向南依次为旋压厂房、复合材料厂房、星空实验楼、热控节能厂房、陶

瓷材料厂房（自北向南）；厂区东部是甲类厂房、甲类库房、变电所和综合厂房，厂区平面布置见附图 3。

CT 检测间位于旋压厂房副跨西南角，旋压主厂房为二层建筑，副跨为三层建筑，无地下室结构。

CT 检测间北侧是旋压主厂房；东侧是系统控制室、设备室、CT 产品转运间和其他辅助用房等；南侧是厂内道路和复合材料厂房；西侧是厂区道路、永昌路道路及绿化带；正上方是工人休息室。车间平面图见附图 4-1、附图 4-2 和附图 4-3。

CT 检测间周围 50m 范围包括了旋压主厂房、复合材料厂房、系统控制室、设备室、CT 产品转运间、其他辅助用房、厂内道路，以及厂外道路（永昌路），但不涉及居民区、学校、医院等环境敏感目标。

3.与产业政策的相符性

本项目使用高分辨率螺旋 CT 机对检测样品进行质量检测，根据《产业结构调整指导目录（2024 年本）》（国家发展和改革委员会 2023 年令第 7 号），不属于鼓励类、限制类、淘汰类，故本项目的建设符合国家现行产业政策。

4.实践正当性

海鹰空天材料研究院（苏州）有限责任公司使用 1 台高分辨率螺旋 CT 机对石英纤维增强陶瓷基复合材料进行无损检测，确保其产品质量。在做好各项辐射防护措施，严格按照规章制度运营本项目的情况下，对周围环境、职业人员或公众影响较小，且能够提升产品质量和安全性，因此该项目符合《电离辐射防护与辐射源安全基本标准》（GB18871-2002）“实践的正当性”的原则。

表 2 放射源

| 序号 | 核素名称 | 总活度 (Bq) /活度 (Bq) ×枚数 | 类别 | 活动种类 | 用途 | 使用场所 | 贮存方式与地点 | 备注 |
|----|------|-----------------------|----|------|----|------|---------|----|
| / | / | / | / | / | / | / | / | / |
| / | / | / | / | / | / | / | / | / |
| / | / | / | / | / | / | / | / | / |
| / | / | / | / | / | / | / | / | / |
| / | / | / | / | / | / | / | / | / |

注：放射源包括放射性中子源，对其要说明是何种核素以及产生的中子流强度 (n/s)。

表 3 非密封放射性物质

| 序号 | 核素名称 | 理化性质 | 活动种类 | 实际日最大操作量 (Bq) | 日等效最大操作量 (Bq) | 年最大用量 (Bq) | 用途 | 操作方式 | 使用场所 | 贮存方式与地点 |
|----|------|------|------|---------------|---------------|------------|----|------|------|---------|
| / | / | / | / | / | / | / | / | / | / | / |
| / | / | / | / | / | / | / | / | / | / | / |
| / | / | / | / | / | / | / | / | / | / | / |
| / | / | / | / | / | / | / | / | / | / | / |

注：日等效最大操作量和操作方式见《电离辐射防护与辐射源安全基本标准》(GB18871-2002)。

表 4 射线装置

(一) 加速器：包括医用、工农业、科研、教学等用途的各种类型加速器

| 序号 | 名称 | 类别 | 数量 | 型号 | 加速粒子 | 最大能量 (Mev) | 额定电流 (mA) / 剂量率 (Gy/h) | 用途 | 工作场所 | 备注 |
|----|----|----|----|----|------|------------|------------------------|----|------|----|
| / | / | / | / | / | / | / | / | / | / | / |
| / | / | / | / | / | / | / | / | / | / | / |
| / | / | / | / | / | / | / | / | / | / | / |
| / | / | / | / | / | / | / | / | / | / | / |

(二) X 射线机，包括工业探伤、医用诊断和治疗、分析等用途

| 序号 | 名称 | 类别 | 数量 | 型号 | 最大管电压 (kV) | 最大管电流 (mA) | 用途 | 工作场所 | 备注 |
|----|-----------|------|----|---------|------------|------------|------|--------|-----|
| 1 | 高分辨率螺旋 CT | II 类 | 1 | RV-G400 | 450 | 3.3 | 无损检测 | CT 检测间 | 定向机 |

(三) 中子发生器，包括中子管，但不包括放射性中子源

| 序号 | 名称 | 类别 | 数量 | 型号 | 最大管电压 (kV) | 最大靶电流 (μ A) | 中子强度 (n/s) | 用途 | 工作场所 | 氚靶情况 | | | 备注 |
|----|----|----|----|----|------------|------------------|------------|----|------|---------|------|----|----|
| | | | | | | | | | | 活度 (Bq) | 贮存方式 | 数量 | |
| / | / | / | / | / | / | / | / | / | / | / | / | / | / |
| / | / | / | / | / | / | / | / | / | / | / | / | / | / |

表 5 废弃物（重点是放射性废弃物）

| 名称 | 状态 | 核素名称 | 活度 | 月排放量 | 年排放量 | 排放口浓度 | 暂存情况 | 最终去向 |
|---------|----|------|----|------|------|-------|------|--|
| 臭氧、氮氧化物 | 气态 | / | / | 少量 | 少量 | / | 不暂存 | 通过通风系统排入大气，臭氧在常温下30~40min可自行分解，对环境影响较小 |
| / | / | / | / | / | / | / | / | / |
| / | / | / | / | / | / | / | / | / |
| / | / | / | / | / | / | / | / | / |

注：1.常规废弃物排放浓度，对于液态单位为 mg/L，固体为 mg/kg，气态为 mg/m³；年排放量用 kg。

2.含有放射性的废物要注明，其排放浓度、年排放总量分别用比活度（Bq/L 或 Bq/kg 或 Bq/m³）和活度（Bq）。

表 6 评价依据

| | |
|------|--|
| 法规文件 | <p>1) 《中华人民共和国环境保护法》（修订版），国家主席令第 9 号，1989 年 12 月 26 日发布实施，2014 年 4 月 24 日修订，2015 年 1 月 1 日起实施；</p> <p>2) 《中华人民共和国环境影响评价法》（2018 年修正版），中华人民共和国主席令第 24 号，2018 年 12 月 29 日公布实施；</p> <p>3) 《中华人民共和国放射性污染防治法》，国家主席令第 6 号，2003 年 10 月 1 日起实施；</p> <p>4) 《放射性同位素与射线装置安全和防护条例》（修订版），国务院令 第 709 号，2019 年 3 月 2 日公布施行；</p> <p>5) 《建设项目环境保护管理条例》（修订本），国务院令 第 682 号，2017 年 10 月 1 日发布施行；</p> <p>6) 《放射性同位素与射线装置安全许可管理办法》（2021 年修正本），2020 年 12 月 25 日经《关于废止、修改部分生态环境规章和规范性文件的决定》（生态环境部令 20 号）修改，2021 年 1 月 4 日公布实施；</p> <p>7) 《建设项目环境影响评价分类管理名录》（2021 年版），生态环境部令 第 16 号公布，2021 年 1 月 1 日起施行；</p> <p>8) 《射线装置分类》，环境保护部及国家卫生和计划生育委员会公告 2017 年第 66 号，2017 年 12 月 5 日起实施；</p> <p>9) 《江苏省辐射污染防治条例》（2018 年修正本），江苏省第十三届人民代表大会常务委员会第二次会议第 2 号，2018 年 3 月 28 日修正，2018 年 5 月 1 日起施行；</p> <p>10) 关于发布《建设项目环境影响报告书（表）编制监督管理办法》配套文件的公告，生态环境部公告第 38 号，2019 年 10 月 25 日印发；</p> <p>11) 《关于启用环境影响评价信用平台的公告》，生态环境部公告第 39 号，2019 年 10 月 25 日印发；</p> <p>12) 《建设项目环境影响报告书（表）编制监督管理办法》，生态环境部令 第 9 号，2019 年 11 月 1 日起施行；</p> <p>13) 《关于核技术利用辐射安全与防护培训和考核有关事项的公告》生态环境部公告 2019 年第 57 号，2020 年 1 月 1 日施行；</p> <p>14) 《关于建立放射性同位素与射线装置事故分级处理报告制度的通知》，</p> |
|------|--|

| | |
|--------------------|---|
| | <p>环发〔2006〕145号，2006年9月26日；</p> <p>15)《江苏省国家级生态保护红线规划》，苏政发〔2018〕74号，2018年6月9日发布；</p> <p>16)《江苏省生态空间管控区域规划》，苏政发〔2020〕1号，2020年1月81日发布；</p> <p>17)《省政府关于印发江苏省“三线一单”生态环境分区管控方案的通知》，苏政发〔2020〕49号，2020年6月21日；</p> <p>18)《江苏省自然资源厅关于苏州市相城区2023年度生态空间管控区域调整方案的复函》（苏自然资函(2023)814号）；</p> <p>19)《产业结构调整指导目录（2024年本）》（2024年2月1日施行）。</p> |
| <p>技术标准</p> | <p>1)《建设项目环境影响评价技术导则总纲》（HJ2.1-2016）；</p> <p>2)《辐射环境保护管理导则—核技术利用建设项目环境影响评价文件的内容和格式》（HJ10.1-2016）；</p> <p>3)《辐射环境监测技术规范》（HJ 61-2021）；</p> <p>4)《环境γ辐射剂量率测量技术规范》（HJ1157-2021）；</p> <p>5)《电离辐射防护与辐射源安全基本标准》（GB18871-2002）；</p> <p>6)《工业探伤放射防护标准》（GBZ117-2022）；</p> <p>7)《工业X射线探伤室辐射屏蔽规范》（GBZ/T250-2014）；</p> <p>8)《职业性外照射个人监测规范》（GBZ 128-2019）。</p> |
| <p>其他</p> | <p>与本项目有关的文件</p> <p>附件 1：环评委托书；</p> <p>附件 2：企业营业执照；</p> <p>附件 3：检测报告及检测单位资质证书</p> <p>附件 4：核技术利用项目承诺书</p> <p>附件 5：拟购高分辨螺旋 CT 机情况说明；</p> <p>附件 6：辐射安全管理机构和辐射安全管理规章制度</p> <p>附件 7：公示截图</p> |

表 7 保护目标与评价标准

评价范围

根据《辐射环境保护管理导则—核技术利用建设项目环境影响评价文件的内容和格式》(HJ10.1-2016)中“放射源和射线装置应用项目的评价范围,通常取装置所在场所实体屏蔽物边界外 50m 的范围”相关规定,确定本项目评价范围为 CT 检测间边界外 50m 区域,评价范围见图 7-1。

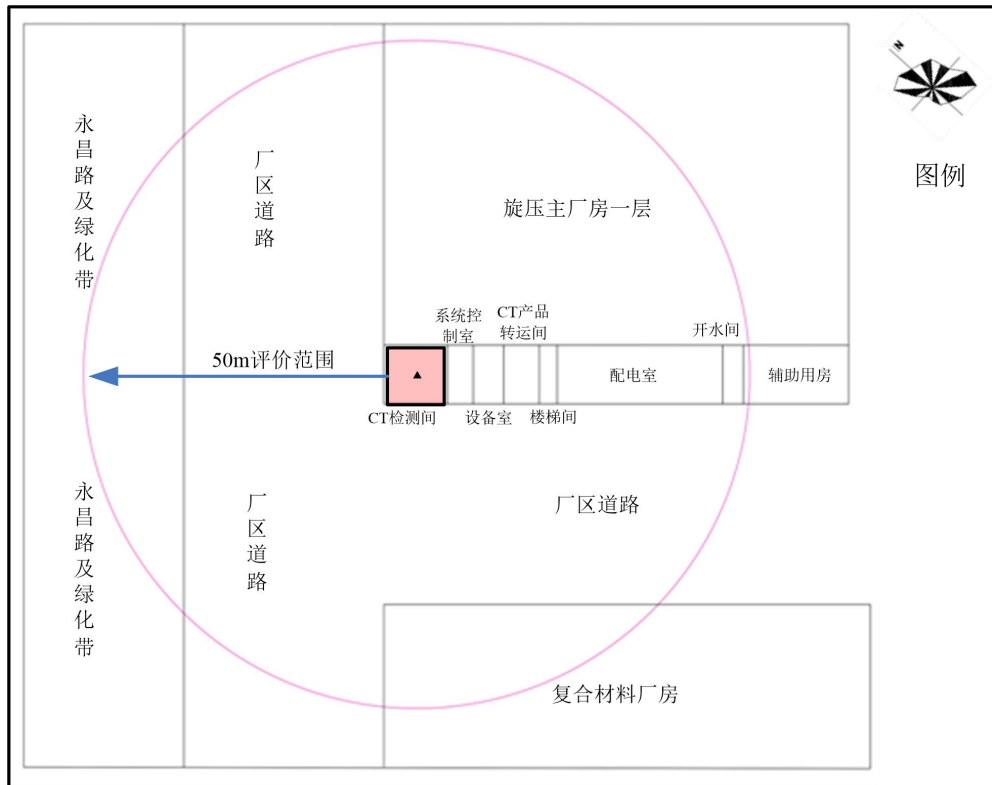


图 7-1 评价范围示意图

保护目标

本项目建设地点位于苏州市相城区漕湖街道永昌路 12 号, CT 检测间向外 50m 范围内无其他居民点、学校和医院等环境敏感目标,不涉及其他公司厂区。

对照《江苏省国家级生态保护红线规划》(苏政发[2018]74 号)《江苏省生态空间管控区域规划》(苏政发[2020]1 号)《江苏省“三线一单”生态环境分区管控方案》(苏政发[2020]49 号)《苏州市“三线一单”生态环境分区管控实施方案》(苏环办字[2020]313 号)和《江苏省自然资源厅关于苏州市相城区 2023 年度生态空间管控区域调整方案的复函》(苏自然资函(2023)814 号),本项目评价范围不涉及江苏省生态空间管控区域、江苏省国家级生态保护红线区域或江苏省环境管控单元中的有限保护单元。同时,本项目评价范围内不涉及自然保护区、风景名胜区、世界文化和自然遗产、海洋特别保护区、

饮用水水源保护区等环境敏感区。

本项目 CT 检测间周围 50m 范围无居民区、学校等环境敏感目标，本项目环境保护目标为：

- 1、本项目 CT 检测间辐射工作人员。
- 2、本项目 CT 检测间周围公众

表 7-1 本项目环境保护目标一览表

| 环境保护目标 | | 方位 | 最近距离 ⁽¹⁾ (m) | 规模 |
|-----------------------|--------|----------------|----------------------------|--------|
| 系统控制室工作人员 | 辐射工作人员 | CT 检测间东 侧 | 紧邻 | 约 2 人 |
| 设备室工作人员 | 厂内公众 | CT 检测间东 侧 | 3.8m | 约 2 人 |
| CT 产品转运间工作人员 | 厂内公众 | CT 检测间东 侧 | 8.5m | 流动人群 |
| 楼梯间行人 | 厂内公众 | | 14m | 流动人群 |
| 配电室工作人员 | 厂内公众 | | 16.5m | 流动人群 |
| 开水间行人 | 厂内公众 | | 40m | 流动人群 |
| 辅助用房工作人员 | 厂内公众 | | 45m | 约 3 人 |
| 旋压主厂房一层工作人员 | 厂内公众 | CT 检测间北 侧 | 0.3m | 约 15 人 |
| CT 检测间西侧厂内道路行 人 | 厂内公众 | CT 检测间西 侧 | 0.5m | 流动人群 |
| 永昌路及绿化带行人 | 厂外公众 | | 30m | 流动人群 |
| CT 检测间南侧厂内道路行 人 | 厂内公众 | CT 检测间南 侧 | 0.3m | 流动人群 |
| 复合材料厂房工作人员 | 厂内公众 | | 30m | 约 15 人 |
| 旋压主厂房二层工作人员 | 厂内公众 | CT 检测间上 方二层 | 0.6 | 约 5 人 |
| CT 检测间二层工人休息室 工作人员 | 厂内公众 | CT 检测间上 方二层 | 0.6 | 约 2 人 |
| CT 检测间二层洽谈室工作 人员 | 厂内公众 | | | 约 2 人 |
| CT 检测间三层实验室工作 人员 | 厂内公众 | CT 检测间上 方三层 | 5.8 | 约 2 人 |

备注：(1) 到 CT 检测间外墙或者 CT 检测间顶部的距离。

评价标准

一、《电离辐射防护与辐射源安全基本标准》(GB18871-2002)

表 7-2 工作人员职业照射和公众照射剂量限值

| / | 剂量限值 |
|--------------|---|
| 职业照射 剂量限值 | 工作人员所接受的职业照射水平不应超过下述限值： ①由审管部门决定的连续 5 年的年平均有效剂量（但不可作任何追溯性平均）， 20mSv； ②任何一年中的有效剂量，50mSv |
| 公众照射 剂量限值 | 实践使公众有关关键人群组的成员所受的平均剂量估计值不应超过下述限值： ①年有效剂量，1mSv； |

②特殊情况下，如果 5 个连续年的年平均剂量不超过 1mSv，则某一单一年份的有效剂量可提高到 5mSv。

剂量约束值通常应在公众照射剂量限值 10%~30%（即 0.1mSv/a~0.3mSv/a）的范围之内。但剂量约束的使用不应取代最优化要求，剂量约束值只能作为最优化值的上限。

辐射工作场所的分区

应把辐射工作场所分为控制区和监督区，以便于辐射防护管理和职业照射控制。

控制区：

注册者和许可证持有者应把需要和可能需要专门防护手段或安全措施的区域定为控制区，以便控制正常工作条件下的正常照射或防止污染扩散，并预防潜在照射或限制潜在照射的范围。

监督区：

注册者和许可证持有者应将下述区域定为监督区：这种区域未被定为控制区，在其中通常不需要专门的防护手段或安全措施，但需要经常对职业照射条件进行监督和评价。

二、《工业探伤放射防护标准》（GBZ117-2022）

本标准规定了 X 射线探伤的放射防护要求。本标准适用于使用 600kV 及以下的 X 射线探伤机进行的探伤工作（包括固定式探伤和移动式探伤），工业 CT 探伤和非探伤目的同辐射源范围的无损检测参考使用。

4 使用单位放射防护要求

4.1 开展工业探伤工作的使用单位对放射防护安全应负主体责任。

4.2 应建立放射防护管理组织，明确放射防护管理人员及其职责，建立和实施放射防护管理制度和措施。

4.3 应对从事探伤工作的人员按 GBZ128 的要求进行个人剂量监测，按 GBZ98 的要求进行职业健康监护。

4.4 探伤工作人员正式工作前应取得符合 GB/T9445 要求的无损探伤人员资格。

4.5 应配备辐射剂量率仪和个人剂量报警仪。

4.6 应制定辐射事故应急预案。

5 探伤机的放射防护要求

5.1 X 射线探伤机

5.1.1 X 射线探伤机在额定工作条件下，距 X 射线管焦点 100cm 处的漏射线所致周

围剂量当量率应符合表 1-2 的要求，在随机文件中应有这些指标的说明。其他放射防护性能应符合 GB/T 26837 的要求。

表 7-3 X 射线管头组装体漏射线所致周围剂量当量率控制值

| 管电压 (kV) | 漏射线所致周围剂量当量率 (mSv/h) |
|----------|----------------------|
| <150 | <1 |
| 150~200 | <2.5 |
| >200 | <5 |

5.1.2 工作前检查项目应包括：

- a) 探伤机外观是否完好；
- b) 电缆是否有断裂、扭曲以及破损；
- c) 液体制冷设备是否有渗漏；
- d) 安全连锁是否正常工作；
- e) 报警设备和警示灯是否正常运行；
- f) 螺栓等连接件是否连接良好；
- g) 机房内安装的固定辐射检测仪是否正常。

6 固定式探伤的放射防护要求

6.1 探伤室放射防护要求

6.1.1 探伤室的设置应充分注意周围的辐射安全，操作室应避开有用线束照射的方向并应与探伤室分开。探伤室的屏蔽墙厚度应充分考虑源项大小、直射、散射、屏蔽物材料和结构等各种因素。无迷路探伤室门的防护性能应不小于同侧墙的防护性能。X 射线探伤室的屏蔽计算方法参见 GBZ/T250。

6.1.2 应对探伤工作场所实行分区管理，分区管理应符合 GB18871 的要求。

6.1.3 探伤室墙体和门的辐射屏蔽应同时满足：

- a) 关注点的周围剂量当量参考控制水平，对放射工作场所，其值应不大于 $100\mu\text{Sv/周}$ ，对公众场所，其值应不大于 $5\mu\text{Sv/周}$ ；
- b) 屏蔽体外 30cm 处周围剂量当量率参考控制水平应不大于 $2.5\mu\text{Sv/h}$ 。

6.1.4 探伤室顶的辐射屏蔽应满足：

- a) 探伤室上方已建、拟建建筑物或探伤室旁邻近建筑物在自辐射源点到探伤室顶内表面边缘所张立体角区域内时，探伤室顶的辐射屏蔽要求同 6.1.3；
- b) 对没有人员到达的探伤室顶，探伤室顶外表面 30cm 处的周围剂量当量率参考控制水平通常可取 $100\mu\text{Sv/h}$ 。

6.1.5 探伤室应设置门-机联锁装置，应在门（包括人员进出门和探伤工件进出门）关闭后才能进行探伤作业。门-机联锁装置的设置应方便探伤室内部的人员在紧急情况下离开探伤室。在探伤过程中，防护门被意外打开时，应能立刻停止出束或回源。探伤室内有多台探伤装置时，每台装置均应与防护门联锁。

6.1.6 探伤室门口和内部应同时设有显示“预备”和“照射”状态的指示灯和声音提示装置，并与探伤机联锁。“预备”信号应持续足够长的时间，以确保探伤室内人员安全离开。“预备”信号和“照射”信号应有明显的区别，并且应与该工作场所内使用的其他报警信号有明显区别。在醒目的位置处应有对“照射”和“预备”信号意义的说明。

6.1.7 探伤室内和探伤室出入口应安装监视装置，在控制室的操作台应有专用的监视器，可监视探伤室内人员的活动和探伤设备的运行情况。

6.1.8 探伤室防护门上应有符合 GB18871 要求的电离辐射警告标志和中文警示说明。

6.1.9 探伤室内应安装紧急停机按钮或拉绳，确保出现紧急事故时，能立即停止照射。按钮或拉绳的安装，应使人员处在探伤室内任何位置时都不需要穿过主射线束就能够使用。按钮或拉绳应带有标签，标明使用方法。

6.1.10 探伤室应设置机械通风装置，排风管道外口避免朝向人员活动密集区。每小时有效通风换气次数应不小于 3 次。

6.1.11 探伤室应配置固定式场所辐射探测报警装置。

6.2 探伤室探伤操作的放射防护要求

6.2.1 对正常使用的探伤室应检查探伤室防护门-机联锁装置、照射信号指示灯等防护安全措施。

6.2.2 探伤工作人员在进入探伤室时，除佩戴常规个人剂量计外，还应携带个人剂量报警仪和便携式 X- γ 剂量率仪。当剂量率达到设定的报警阈值报警时，探伤工作人员应立即退出探伤室，同时防止其他人进入探伤室，并立即向辐射防护负责人报告。

6.2.3 应定期测量探伤室外周围区域的剂量率水平，包括操作者工作位置和周围毗邻区域人员居留处。测量值应与参考控制水平相比较。当测量值高于参考控制水平时，应终止探伤工作并向辐射防护负责人报告。

6.2.4 交接班或当班使用便携式 X- γ 剂量率仪前，应检查是否能正常工作。如发现

便携式 X- γ 剂量率仪不能正常工作，则不应开始探伤工作。

6.2.5 探伤工作人员应正确使用配备的辐射防护装置，如准直器和附加屏蔽，把潜在的辐射降到最低。

6.2.6 在每一次照射前，操作人员都应该确认探伤室内部没有人员驻留并关闭防护门。只有在防护门关闭、所有防护与安全装置系统都启动并正常运行的情况下，才能开始探伤工作。

6.2.7 开展探伤室设计时未预计到的工作，如工件过大等特殊原因必须开门探伤的，应遵循本标准第 7.1 条～第 7.4 条的要求。

6.3 探伤设施的退役

当工业探伤设施不再使用，应实施退役程序。包括以下内容：

c) X 射线发生器应处置至无法使用，或经监管机构批准后，转移给其他已获许可机构。

e) 当所有辐射源从现场移走后，使用单位按监管机构要求办理相关手续。

f) 清除所有电离辐射警告标志和安全告知。

g) 对退役场所及相关物品进行全面的辐射监测，以确认现场没有留下放射源，并确认污染状况。

8 放射防护检测

8.1 检测的一般要求

8.1.1 检测计划

使用单位应制定放射防护检测计划。在检测计划中应对检测位置、检测频率以及检测结果的保存等作出规定，并给出每一个测量位置的参考控制水平和超过该参考控制水平时应采取的行动措施。

8.1.2 检测仪器

应选用合适的放射防护检测仪器，并按规定进行定期检定/校准，取得相应证书。使用前，应对辐射检测仪器进行检查，包括是否有物理损坏、调零、电池、仪器对射线的响应等。

8.3 探伤室放射防护检测

8.3.1 检测条件

检测条件应符合如下要求：

a) X 射线探伤机应在额定工作条件下、探伤机置于与测试点可能的最近位置，如使用周向式探伤机应使装置处于周向照射状态；主屏蔽的检测应在没有探伤工件时进行，副屏蔽的检测应在有探伤工件时进行。

8.3.2 辐射水平巡测

探伤室的放射防护检测，特别是验收检测时应首先进行周围辐射水平的巡测，用便携式 X- γ 剂量率仪巡测探伤室墙壁外 30cm 处的辐射水平，以发现可能出现的高辐射水平区。巡测时应注意：

a) 巡测范围应根据探伤室设计特点、照射方向及建造中可能出现的问题决定，并关注天空反散射对周围的剂量影响；

b) 无固定照射方向的探伤室在有用线束照射四面屏蔽墙时，应巡测墙上不同位置及门、门四周的辐射水平；探伤室四面屏蔽墙外及楼上如有人员活动的可能，应巡测墙上不同位置及门外 30cm 门四周的辐射水平。

c) 设有窗户的探伤室，应特别注意巡测窗外不同距离处的辐射水平。

8.3.3 辐射水平定点检测

一般情况下应检测以下各点：

a) 通过巡测发现的辐射水平异常高的位置；

b) 探伤室门外 30cm 离地面高度为 1m 处，门的左、中、右侧 3 个点和门缝四周各 1 个点；

c) 探伤室墙外或邻室墙外 30cm 离地面高度为 1m 处，每个墙面至少测 3 个点；

d) 人员可能到达的探伤室屋顶或探伤室上层（方）外 30cm 处，至少包括主射束到达范围的 5 个检测点；

e) 人员经常活动的位置；

f) 每次探伤结束后，检测探伤室的入口，以确保探伤机已经停止工作。

8.3.4 检测周期探伤室建成后应进行验收检测；投入使用后每年至少进行 1 次常规检测。当 X 射线探伤机额定电压增大时，应重新测量上述辐射水平，并根据测量结果对防护措施或设施做出合适的改进。

8.3.5 结果评价

探伤室周围辐射水平应符合本标准第 6.1.3 条和第 6.1.4 条的要求。

8.5 放射工作人员个人监测

8.5.1 射线探伤作业人员（包括维修人员），应按照 GBZ128 的相关要求进行外照射个人监测。

8.5.2 对作业人员进行涉源应急处理时还应进行应急监测，并按规定格式记入个人剂量档案中。

三、《工业 X 射线探伤室辐射屏蔽规范》（GBZ/T250-2014）；

3.2 需要屏蔽的辐射

3.2.1 相应有用线束的整个墙面均考虑有用线束屏蔽，不需要考虑进入有用线束的散射辐射。

3.2.2 散射辐射考虑以 0° 入射探伤工件的 90° 散射辐射。

3.2.3 当可能存在泄漏辐射和散射辐射的复合作用时，通常分别估算泄漏辐射和各项散射辐射。

3.3 其它要求

3.3.1 探伤室一般应设有人员门和单独的工件门，对于探伤可人工搬运的小型工件探伤室，可以仅设人员门，探伤室人员门宜采用迷路形式。

3.3.2 探伤装置的控制室应置于探伤室外，控制室和人员门应避开有用线束照射方向。

3.3.3 屏蔽设计中，应考虑缝隙、管孔和薄弱环节的屏蔽。

3.3.4 当探伤室使用多台 X 射线探伤装置时，按最高管电压和相应该管电压下的常用最大管电流设计屏蔽。

3.3.5 应考虑探伤室结构，建筑费用及所占空间，常用的材料为混凝土、铅和钢板等。

四、参考资料：

(1) 《辐射防护导论》，方杰主编。

(2) 《辐射防护手册》，李德平、潘自强主编。

(3) 《江苏省环境天然贯穿辐射水平调查研究》（辐射防护第 13 卷第 2 期，1993 年 3 月），江苏省环境监测站。

表 7-4 江苏省原野、道路、建筑物室内 γ 辐射（空气吸收）剂量率（单位：nGy/h）

| 类型 | 原野 | 道路 | 室内 |
|---------|------|------|------|
| 按点平均值 | 50.4 | 47.1 | 89.2 |
| 按点评价标准差 | 7.0 | 12.3 | 14.0 |

注：表中结果已经扣除仪器宇宙射线响应值。

本报告取江苏省原野、道路、建筑物室内 γ 辐射剂量率调查结果中的“均值 ± 3 倍标准差”作为评价参考范围，即原野 γ 辐射剂量率参考范围取 (50.4 ± 21.0) nGy/h，道路 γ 辐射剂量率参考范围取 (47.1 ± 36.9) nGy/h，室内 γ 辐射剂量率参考范围取 (89.2 ± 42.0) nGy/h。

五、本项目管理目标

综合考虑《电离辐射防护与辐射源安全基本标准》（GB18871-2002）、《工业探伤放射防护标准》（GBZ117-2022）、《工业X射线探伤室辐射屏蔽规范》（GBZ/T250-2014）评价标准，确定本项目的管理目标：

辐射剂量率控制水平：CT检测间四周墙体和防护门外30cm处等关注点辐射剂量率不超过 $2.5\mu\text{Sv/h}$ 。CT检测间顶部有人员居留，屋顶30cm处剂量率不超过 $2.5\mu\text{Sv/h}$ 。

人员受照剂量约束值：职业人员年有效剂量约束值：**5mSv**，公众年有效剂量约束值：**0.1mSv**。

周受照剂量限值：职业人员不大于 $100\mu\text{Sv/周}$ ，公众不大于 $5\mu\text{Sv/周}$ 。

表 8 环境质量和辐射现状

一、项目地理和场所位置

本项目选址位于苏州市相城区漕湖街道永昌路 12 号，海鹰空天材料研究院（苏州）有限责任公司现有厂区内。



CT 检测间所在旋压厂房东侧照片

CT 检测间南侧

拟建址

工程师现场照片

图 8-1 CT 检测间周围环境现状照片（涉密单位，车间内不让拍照）

二、环境现状评价的对象、监测因子和监测点位

评价对象：CT 检测间的周围及内部辐射环境

监测因子：环境 γ 辐射剂量率

监测点位：CT 检测间周围及内部布置 23 个监测点位。

表 8-1 本项目监测点位一览表

| 序号 | 监测点位 |
|----|--------------|
| 1 | CT 检测间西北（室内） |
| 2 | CT 检测间东北（室内） |
| 3 | CT 检测间东南（室内） |
| 4 | CT 检测间西南（室内） |
| 5 | CT 检测间中部（室内） |
| 6 | 系统控制室（室内） |

| | |
|----|--------------------|
| 7 | 设备室（室内） |
| 8 | CT 产品转运间（室内） |
| 9 | 楼梯间（室内） |
| 10 | 配电室（室内） |
| 11 | 开水间（室内） |
| 12 | 辅助用房（室内） |
| 13 | 旋压主厂房一层（室内） |
| 14 | CT 检测间西侧厂内道路 1（室外） |
| 15 | 永昌路及绿化带 1（室外） |
| 16 | 永昌路及绿化带 2（室外） |
| 17 | CT 检测间西侧厂内道路 2（室外） |
| 18 | CT 检测间南侧厂内道路（室外） |
| 19 | 复合材料厂房（室内） |
| 20 | 旋压主厂房二层（室内） |
| 21 | CT 检测间二层工人休息室（室内） |
| 22 | CT 检测间二层洽谈室（室内） |
| 23 | CT 检测间三层实验室（室内） |

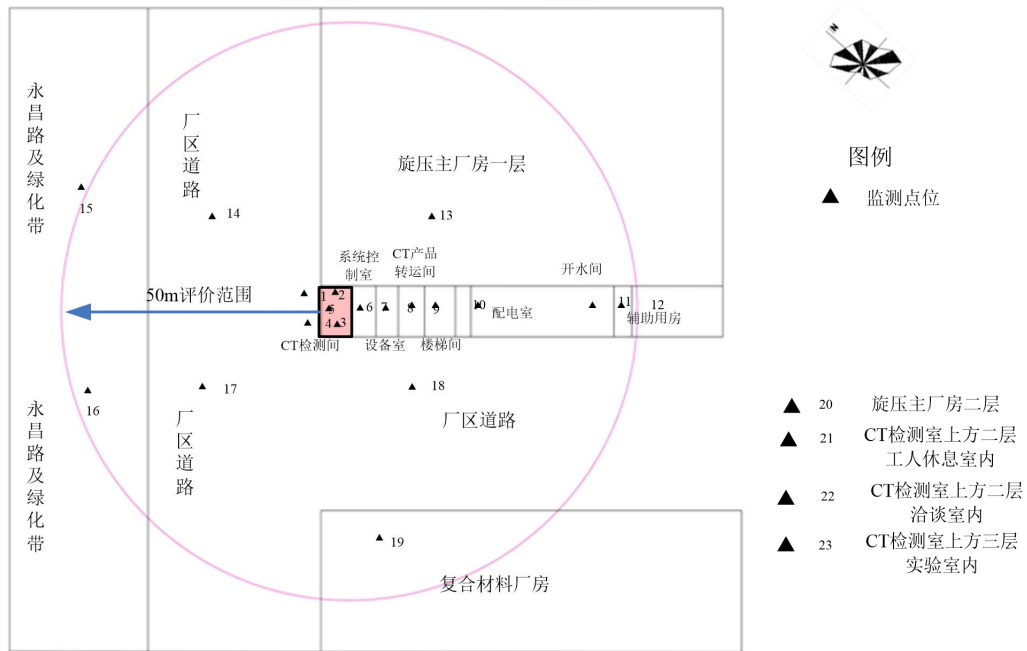


图 8-2 本项目环境质量现状监测点位示意图

三、监测方案、质量保证措施

1、监测方案

监测单位：南京泰坤环境检测有限公司（公司检测资质见附件 3）

检测仪器：FH40G-L10+FHZ672E-10 型辐射测量仪（设备编号：NJTK/YQ041，

检定有效期：2023 年 8 月 22 日~2024 年 8 月 21 日，检定单位：江苏省计量科学研究院，检定证书编号：Y2023-0099189）

能量响应：40keV~4.4MeV

测量范围：1nSv/h~100μSv/h

监测时间：2024年4月12日

监测布点：根据《环境γ辐射剂量率测量技术规范》（HJ1157-2021）和《辐射环境监测技术规范》（HJ61-2021）有关布点原则进行布点。

监测方法：根据《环境γ辐射剂量率测量技术规范》（HJ1157-2021）和《辐射环境监测技术规范》（HJ61-2021）相关方法和要求，在环境现场调查时，于本项目拟建址周围进行γ辐射空气吸收剂量率的测量，监测结果见表8-2。

数据记录及处理：每个点位读取10个数据，读取间隔不小于10s，并待计数稳定后读取数值。

2、质量保证措施

本项目监测按照《环境γ辐射剂量率测量技术规范》（HJ1157-2021）和《辐射环境监测技术规范》（HJ61-2021）的要求，实施全过程质量控制。监测人员均经过考核并持有相应检测合格证书，所有监测仪器均经过计量部门检定，并在有效期内，监测仪器使用前经过核查，监测报告实行三级审核。

四、监测结果及环境现状调查结果评价

表8-2 环境γ辐射剂量率测量结果

| 编号 | 检测点位 | 检测结果 | | 监测点属性 |
|----|------------------|----------------|-----|-------|
| | | 测量值 (nGy/h) | 标准差 | |
| 1 | CT检测间西北（室内） | 94.9 | 1.6 | 楼房 |
| 2 | CT检测间东北（室内） | 95.9 | 1.7 | |
| 3 | CT检测间东南（室内） | 94.9 | 1.4 | |
| 4 | CT检测间西南（室内） | 97.0 | 1.8 | |
| 5 | CT检测间中部（室内） | 95.9 | 1.8 | |
| 6 | 系统控制室（室内） | 59.7 | 1.6 | |
| 7 | 设备室（室内） | 58.1 | 1.2 | |
| 8 | CT产品转运间（室内） | 58.1 | 1.2 | |
| 9 | 楼梯间（室内） | 53.7 | 1.5 | |
| 10 | 配电室（室内） | 58.1 | 1.6 | |
| 11 | 开水间（室内） | 62.9 | 1.4 | |
| 12 | 辅助用房（室内） | 59.3 | 1.3 | |
| 13 | 旋压主厂房一层（室内） | 50.7 | 0.9 | |
| 14 | CT检测间西侧厂内道路1（道路） | 57.2 | 1.5 | 道路 |
| 15 | 永昌路及绿化带1（原野） | 46.9 | 1.0 | 原野 |
| 16 | 永昌路及绿化带2（原野） | 51.6 | 1.0 | |
| 17 | CT检测间西侧厂内道路2（道路） | 54.1 | 1.3 | 道路 |
| 18 | CT检测间南侧厂内道路（道路） | 45.6 | 1.1 | |
| 19 | 复合材料厂房（室内） | 58.6 | 1.1 | 楼房 |

| | | | | |
|----|------------------|------|-----|--|
| 20 | 旋压主厂房二层（室内） | 53.1 | 1.5 | |
| 21 | CT检测间二层工人休息室（室内） | 53.7 | 1.7 | |
| 22 | CT检测间二层洽谈室（室内） | 53.3 | 1.3 | |
| 23 | CT检测间三层实验室（室内） | 58.2 | 1.2 | |

注：1.测量已经扣除宇宙射线响应值为 17.3nSv/h；

2 建筑物对宇宙射线屏蔽修正因子平房取 0.9，楼房取 0.8，原野、道路取 1。

由表 8-2 检测结果可知，项目拟建址周围**室内**γ辐射空气吸收剂量率为(50.7~97.0) nGy/h，处于江苏省**室内**γ辐射水平涨落区范围内；项目拟建址周围**道路**γ辐射空气吸收剂量率为（45.6~57.2）nGy/h，处于江苏省**道路**γ辐射水平涨落区范围内；项目拟建址周围**原野**γ辐射空气吸收剂量率为（46.9~51.6）nGy/h，处于江苏省**原野**γ辐射水平涨落区范围内。

表 9 项目工程分析和源项

工程设备与工艺分析

1.设备组成及工作方式

本项目高分辨率螺旋 CT 检测系统为双 X 射线源（450kV 常规焦点射线源和 300kV 微焦点射线源）单探测器立式结构，采用 450kV/300kV X 光机为射线源，并配有面阵探测器。通过扫描装置的多轴运动配合以及软件控制系统，具备锥束扫描和螺旋扫描功能，实现高精度的 DR（数字射线照相）成像、标准三代锥束 CT 成像、转台偏移扩展三代锥束 CT 成像、螺旋 CT 扫描成像、工业 CT 图像缺陷智能识别等功能。

本项目检测尾喷管、天线罩等陶瓷基复合材料产品用 300kV 射线源；检测 IPA、TPS 等热防护材料产品用 450kV 射线源。本项目双射线源不能同时出束。X 射线管在水平方向不可移动，在竖直方向移动范围为 1520mm。

本项目高分辨率螺旋 CT 水平方向出束夹角为 40°，垂直方向出束夹角为 30°。

高分辨率螺旋 CT 检测系统采用立式结构设计，总体布局如图 9-1 所示，配置方案见表 9-1。

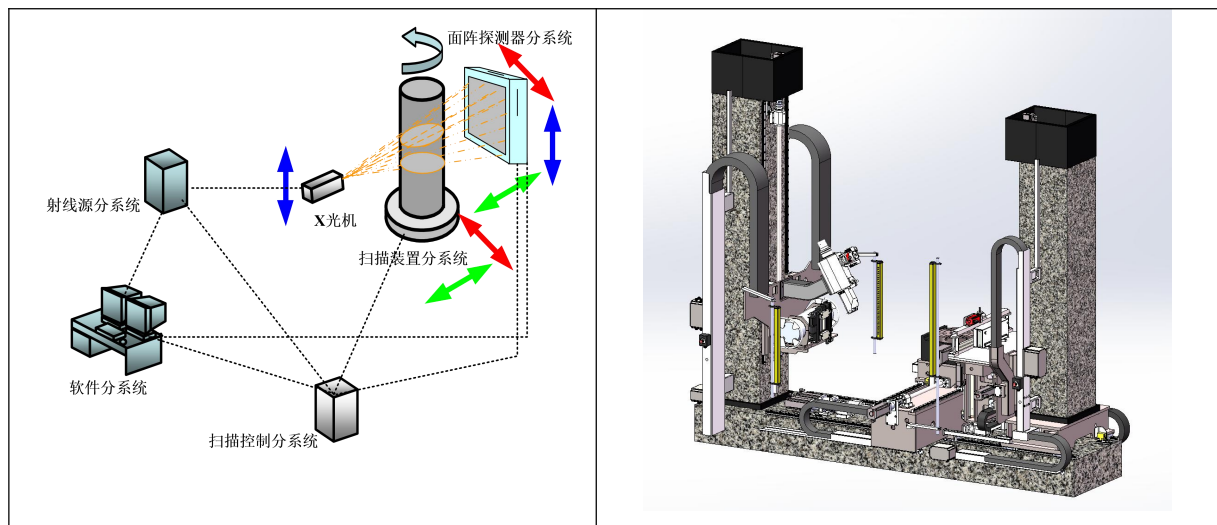


图 9-1 系统总体组成及布局示意图

表 9-1 配置方案

| 序号 | 名称 | 组成及要求 | 数量 | 备注 |
|----|-----------|---|-----|-------|
| 1 | X 射线源分系统 | 系统配有 450kV 常规焦点 X 射线源和 300kV 微焦点 X 射线源。 | 1 套 | 不同时使用 |
| 2 | 探测器分系统 | 面阵探测器包括面阵探测器、图像采集卡、电源、数据线缆等。面阵探测器将接收 X 射线，并转换为数字信号，传送到图像采集软件。 | 1 套 | / |
| 3 | 扫描机械装置分系统 | 采用高精密机械装置，承载被检测工件、射线源、探测器等，并完成系统工作过程中的各种运动。 | 1 套 | / |
| 4 | 扫描控制分系统 | 扫描控制分系统采用高精度机械运动控制系统，具有 | 1 套 | / |

| | | | | |
|---|-----------|---|----|---|
| | 系统 | 系统配电、扫描过程的运动控制及驱动、实时位置测量与采集触发等功能。分系统包括安全联锁配电柜、扫描装置控制柜、系统控制台、触发模块及编码器等。 | | |
| 5 | 辐射安全防护分系统 | 分系统应由安全联锁设备、安全警示设备、摄像监视设备、广播设备等部分组成。 | 1套 | / |
| 6 | 软件及计算机分系统 | 软件分系统与 X 射线源、探测器、扫描控制等分系统互联，负责整个系统的运行操作。以人机界面形式，实现扫描过程控制、系统状态监控，以及数据采集处理、图像重建、图像处理、分析、测量、图像数据的存储和管理等各项功能。 分系统由图像采集计算机、图像重建检查计算机、打印机等硬件设备以及配套软件组成。 计算机必须拆除蓝牙、无线网卡、红外等无线模块，作为 非密单机 使用。 | 1套 | / |
| 7 | 缺陷智能识别系统 | 石英纤维增强陶瓷基产品工业 CT 图像内部孔洞、夹杂等体积型缺陷以及分层、裂纹等面积型缺陷识别，实现缺陷类型识别与标注、自动测量与标注缺陷尺寸。 | 1套 | / |

2.工作原理

高分辨率螺旋 CT 核心是 X 射线管，它是一个内真空的玻璃管，其中一端是作为电子源的阴极，另一端是嵌有靶材料的阳极。当两端加有高压时，阴极的灯丝热致发射电子。由于阴极和阳极两端存在电位差，电子向阳极运动，形成静电式加速，获取能量。具有一定动能的高速运动电子，撞击靶材料，产生 X 射线。

高分辨率螺旋 CT 无损检测过程中，由于被检工件内部结构密度不同，其对射线的阻挡能力也不一样，物质的密度越大，射线强度减弱越大。当工件内部存在气孔、裂缝、夹渣等缺陷时，射线穿过有缺陷的路径比没有缺陷的路径所透过的物质密度要小得多，其强度减弱较小，即透过的射线强度较大，配合面阵探测器，通过扫描装置的多轴运动配合以及软件系统，实现高精度的 DR（数字射线照相）及螺旋 CT 扫描成像，并实现典型样件的缺陷智能识别，判断焊接的质量、缺陷位置和被检样品内部的细微结构等。

(1) X 射线源系统

X 射线源系统用于产生连续 X 射线，包括 X 射线机头、油冷系统、电源器、控制器、安全联锁及高压发生器等部件；微焦点射线源系统包括微焦点射线管头、控制器、高压单元、真空单元等部件。

(2) 探测器分系统

探测器系统采用高性能、高分辨非晶硅面阵探测器。面阵探测器采用闪烁材料耦合二维光电二极管阵列的结构。闪烁材料吸收 X 射线并转换为光，然后通过非晶硅光电二极管阵列将光转换为电荷。X 射线照射过程中，电荷不断积累，然后被薄膜晶体管 (TFT)

集成电路读出，并完成模数转换，产生数字图像。

(3) 扫描机械装置分系统

扫描装置分系统承载射线源、探测器以及被检测工件进行精密运动，并完成系统工作过程中的各种运动。扫描装置分系统采用立式结构，整体底座，转台、射线源立柱和探测器立柱均安装于底座之上，转台竖直放置，射线源立柱和探测器立柱分别立于转台两侧。

(4) 扫描控制分系统

扫描控制分系统采用高精度机械运动控制器，完成扫描过程的控制及驱动、实时位置测量、触发探测器数据采集，并负责系统配电。

(5) 辐射安全防护分系统

辐射安全防护系统主要功能是防止辐射事故发生、减轻辐射事故严重程度，确保工作人员及公众、环境安全。辐射安全防护分系统由安全联锁设备、安全警示设备、摄像监视设备、广播设备等部分组成。

(6) 软件及计算机分系统

软件分系统与 X 射线源、探测器、扫描控制等分系统互联，负责整个系统的运行操作，以人机界面形式，实现扫描过程控制、系统状态监控，以及图像采集、图像重建、图像处理、分析、测量、图像数据的存储和管理等各项功能。

(7) 缺陷智能识别系统

缺陷智能识别系统可以实现工业 CT 缺陷自动识别功能，以石英纤维增强陶瓷基产品为对象，可以实现陶瓷产品（最大直径 270mm，高度 750mm）内部等效直径 0.5mm 以上的孔洞识别，统计等效直径在 0.5mm 以上的孔洞尺寸及数量。

3. 工作流程

(1) 准备：工作人员巡视 CT 检测间周围情况，检查设备情况和辐射安全设施，根据待检工件的材质、厚度选取曝光条件、确定曝光参数；

(2) 待测件入室：辐射工作人员将待测件通过平板车从防护大门运输进入 CT 检测间内；

(3) 关门：辐工作人员清场，关闭防护大门后从防护小门退出 CT 检测间，关闭防护小门；

(4) 开机出束检测：设置管电压、管电流、曝光时间等参数后，打开 X 射线出束

开关，启动曝光，进行检测，检测期间 X 射线管发出 X 射线电离检测室中的空气产生少量臭氧（O₃）和氮氧化物（NO_x）；达到预定的曝光时间后关机，停止出束，完成曝光作业；

（5）判断待测件缺陷：检测过程中，数字探测器接收 X 射线图像，工作人员根据实时数字图像，判断待测件是否合格；

（6）关机：检测完成后，关闭 X 射线出束开关，关闭电源；

（7）待测件移出：打开防护小门进入 CT 检测间内，打开防护大门，运输工件离开 CT 检测间。

本项目工作流程及产污环节如图 9-2 所示。

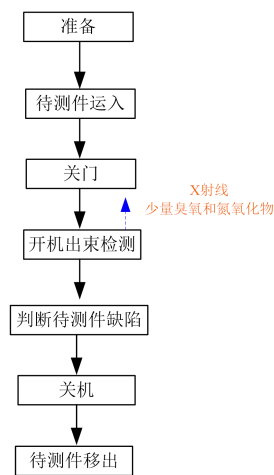


图 9-2 高分辨率螺旋 CT 工作流程及产污环节图

4.运行工况

企业拟新增 1 台高分辨率螺旋 CT 机，按照最大能量 450kV，3.3mA 进行屏蔽设计。根据工件需求，对工件进行定向扫描。有用线束方向朝向西侧屏蔽墙，避开东侧防护小门（人员门）和系统操作室照射。

5.工作人员配备

共计配备 2 名辐射工作人员，单班运行，辐射工作人员不兼职其他辐射工作。每年开机时间不超过 500h，周出束时间不超过 10h。

污染源项描述

1.辐射污染源分析

高分辨率螺旋 CT 检测过程中，对环境产生辐射影响的射线来自以下几个方面：

（1）有用线束，朝向检测件的 X 射线是主射线方向。

(2) 漏射线，由 X 射线管产生的泄漏辐射。

(3) 散射线，X 射线向各方向散射。报告中重点关注 0° 入射 90° 散射的辐射影响。

高分辨率螺旋 CT 最大能量为 450kV，X 射线输出量计算如下：

表 9-2 本项目高分辨率螺旋 CT 主要参数

| 序号 | 设备型号 | 最大管电压 (kV) | 最大管电流 (mA) | 滤过条件 | X 射线输出量 $\mu\text{Sv}\cdot\text{m}^2/(\text{mA}\cdot\text{h})$ |
|----|---------|---------------|---------------|---------|---|
| 1 | RV-G400 | 450 | 3.3 | 0.5mm 铜 | 3.30×10^6 |

注解：本项目 X 射线输出量参考《辐射防护导论》(方杰著)P343 页附图 4，滤过条件保守按 0.5mmCu 进行取值，450kV 输出量为 $55.00\text{mGy}\cdot\text{m}^2/(\text{mA}\cdot\text{min})$ ， $\text{mSv}\cdot\text{m}^2/(\text{mA}\cdot\text{min})$ 的值乘以 6×10^4 换算为 $\mu\text{Sv}\cdot\text{m}^2/(\text{mA}\cdot\text{h})$ 。

距靶点 1m 处 X 射线管组装体的泄漏辐射剂量率，参考《工业 X 射线探伤室辐射屏蔽规范》(GBZ/T 250-2014) 表 1，X 射线管电压 >200kV 时，取 $5.0\times 10^3\mu\text{Sv/h}$ 。

450kV X 射线 90° 散射辐射相应的 X 射线能量根据能量散射公式 $E=E_0/(1+E_0/0.511\times(1-\cos\alpha))$ 计算得出为 0.24MeV (E、 E_0 ：分别为散射和入射 X 射线能量，单位取 MeV； α ：为散射角度，本项目取 90°)，保守取 300kV (按照工业 X 射线探伤室辐射屏蔽规范 400kV 取值为 250kV)，散射线能量和辐射剂量率小于主射线能量和辐射剂量率。

2.非辐射污染源分析

高分辨率螺旋 CT 在工作状态时，电离空气产生少量臭氧和氮氧化物，通过 CT 检测间机械通风装置，废气排放进入大气环境，臭氧在大气中约 30~40min 后自然分解为氧气，这部分废气对环境影响较小。

本项目不使用胶片、显影液、定影液，因此不涉及危险废物。本项目所使用的高分辨率螺旋 CT 在使用过程中无其他放射性废气、废水和固体废弃物产生。

表 10 辐射安全与防护

项目安全措施

1.项目布局及分区合理性分析

(1) 辐射工作场所布局

本项目 CT 检测间建设位于旋压厂房西南角（厂房副跨），北侧是旋压主厂房，南侧为厂区道路和复合材料厂房，自西向东分别布设有系统控制室、设备室、CT 产品转运间等。

CT 检测间、系统控制室、设备室、CT 产品转运间所在的厂房副跨为三层结构，无地下室；旋压厂房主厂房为二层结构，无地下室。CT 检测间为混凝土结构。

CT 检测间辐射工作人员在系统控制室内经防护小门进入 CT 检测间，工件从 CT 检测间西侧防护大门进出，物流和人流通道各自独立，总平面布置合理。

有用线束方向从辐射源点（靶点）自东向西，不直接照射东侧防护小门（人员门）及系统控制室。

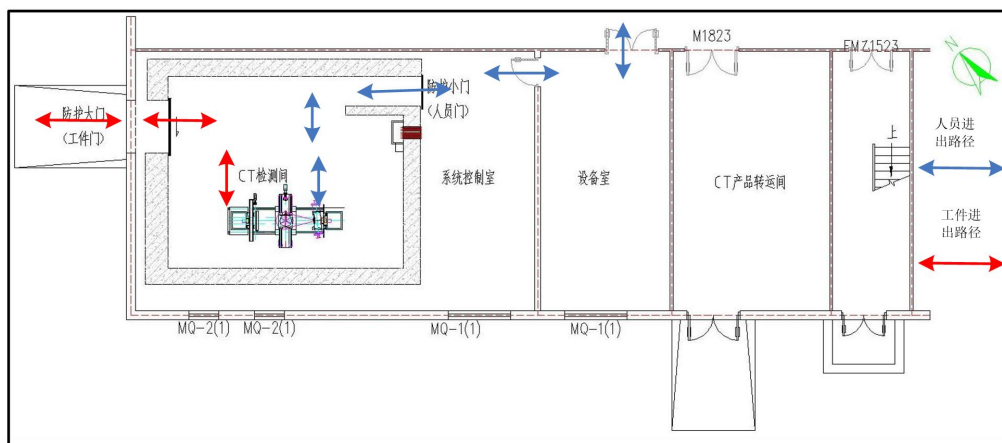


图 10-1 本项目人员、工件进出路径示意图

(2) 辐射工作场所分区及管理

企业将辐射工作场所进行分区管理，以 CT 检测间实体屏蔽边界作为控制区边界（含大防护门外约 750mm 区域），以相邻的系统控制室作为监督区，具体分区示意图见图 10-2。

辐射工作场所管理措施如下：CT 检测间的防护大门（工件门）和防护小门（人员门）同时与高分辨螺旋 CT 实现门机联锁。

监督区管理：系统控制室入口安装门锁，入口防止无关人员进入。进入监督区的

入口处显著位置设置“当心电离辐射”警示标志。

辐射工作人员进入监督区、控制区工作时必须佩戴合格的个人剂量计、携带报警仪和便携式 X- γ 剂量率仪。企业对于辐射工作场所的分区管理措施是合理可行的，可有效加强 CT 检测间辐射安全管理。

本项目辐射防护分区的划分符合《电离辐射防护与辐射源安全基本标准》（GB18871-2002）和《工业探伤放射防护标准》（GBZ 117-2022）中关于辐射工作场所的分区规定。

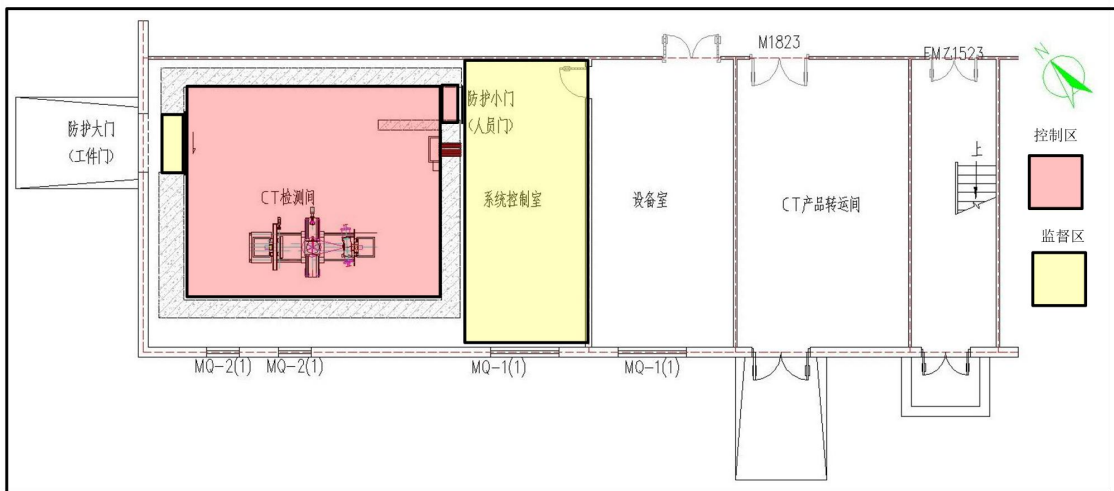


图 10-2 本项目高分辨率螺旋 CT 检测间监督区及控制区示意图

(CT 检测间与外墙之间的缝隙人员不可达)

2. 辐射安全场所屏蔽设计方案

CT 检测间内净尺寸：东西宽 8.15m，南北长 6.30m，净高 6.40m，混凝土密度 2.35 (g/cm^3)。CT 检测间西墙厚度为 750mm 混凝土，东墙厚度为 750mm 混凝土，北墙厚度为 650mm 混凝土，南墙厚度为 750mm 混凝土，屋顶混凝土厚度 650mm。CT 检测间平面、立面示意图见附图 5-1 和附图 5-2。

防护大门（工件门）位于 CT 检测间西侧，防护大门与两侧屏蔽墙的重叠宽度均为 30cm，与上部屏蔽墙重叠宽度 30cm，防护门下部在地槽中与地面搭接为 10cm。防护小门位于 CT 检测间东侧，防护小门与两侧屏蔽墙的重叠宽度均为 20cm，与上部屏蔽墙重叠宽度 30cm，防护门下部在地槽中与地面搭接为 10cm。防护大门与墙体间缝隙设计小于 1cm。屏蔽设计参数详见表 10-1。

表 10-1 本项目高分辨率螺旋 CT 主要参数

| 屏蔽结构 | 设计屏蔽材料及厚度 |
|----------|------------|
| CT 检测间西墙 | 750mm 厚混凝土 |
| CT 检测间东墙 | 750mm 厚混凝土 |

| | |
|-----------|------------|
| CT 检测间北墙 | 650mm 厚混凝土 |
| CT 检测间南墙 | 750mm 厚混凝土 |
| 屋顶 | 650mm 厚混凝土 |
| 防护大门（工件门） | 55mm 厚铅板 |
| 防护小门（人员门） | 50mm 厚铅板 |

3 辐射防护与安全措施

为确保辐射安全，保障高分辨率螺旋 CT 安全运行，拟根据《工业探伤放射防护标准》（GBZ117-2022）设计相应的辐射安全装置和保护措施。主要有：

3.1 辐射防护措施

（1）CT 检测间和系统操作室分开，有用线束朝向 CT 检测间西侧墙，避免朝向系统操作室和防护小门（人员门）。

（2）企业将辐射工作场所进行分区管理，以 CT 检测间实体屏蔽边界作为控制区边界（含大防护门外约 750mm 区域），以相邻的系统控制室为监督区，分区管理符合 GBZ/T250。

（3）通过表 11 屏蔽效果估算，CT 检测间四周、顶部的最大辐射剂量率满足《工业探伤放射防护标准》（GBZ 117-2022）及《工业 X 射线探伤室辐射屏蔽规范》（GBZ/T250-2014）中辐射屏蔽剂量率参考控制水平要求。

（4）门机连锁：CT 检测间 2 扇防护门（防护大门（工件门）和防护小门（人员门）都与高分辨率螺旋 CT 高压设置门机连锁装置，所有防护门均为电动门。任何一扇防护门未完全关闭到位，高分辨率螺旋 CT 不能接通高压出束。

操作期间误打开任何一扇防护门，可以立即实现高分辨率螺旋 CT 停止出束。关上门不会自动开始 X 射线照射，需由辐射工作人员在 CT 检测间内清场后退至系统操作室内开机操作。

（5）CT 检测间 2 扇防护门口和内部同时设有显示“预备”和“照射”状态的指示灯和声音提示装置。“预备”信号可以持续足够长的时间，以确保 CT 检测间内人员安全离开。“预备”信号和“照射”信号有明显的区别，并且与该工作场所内使用的其他报警信号有明显区别。“照射”状态指示装置与高分辨率螺旋 CT 探伤装置出束连锁。

（6）CT 检测间内、外醒目位置处张贴有清晰的对“预备”和“照射”信号说明。

（7）CT 检测间防护门入口处醒目位置设置电离辐射警告标识和中文警示说明。

（8）CT 检测间内四侧屏蔽墙上、系统控制室安装紧急停机按钮，紧急时使人员处在任何位置时都不需要穿过主射线束就能够使用。按钮周围设有标签，标明使用方

法。

(9) 操作台处拟设置钥匙开关，钥匙唯一，仅授权的辐射工作人员方可使用，只有在打开操作台钥匙开关后，高分辨率螺旋 CT 才能出束；钥匙只有在停机或待机状态时才能拔出。设置 X 射线管电压及高压接通或断开状态的指示装置，以及管电压、管电流、照射时间选取及设定值显示装置；设置辐射警告、出束指示和禁止非授权使用的警告等标识。系统操作室门拟设置防盗功能。

(10) 防护小门和防护大门在 CT 操作间内一侧都安装有开门开关，人员按下该开关可以立即打开相应的防护门，有人员滞留时可以实现快速撤离。系统控制室墙安装有防护小门的控制开关。

(11) CT 操作间内安装 2 台云台摄像机和 2 台定焦摄像机共 4 台摄像机，并分别在防护大门和防护小门外安装 2 处视频监控，共设置 6 个摄像头，监控 CT 操作间内和进出防护门情况，若有人员滞留于 CT 操作间内，可以在系统操作室内及时发现。

(12) 迷道内设置固定式辐射探测报警装置，操作台处拟设置对应报警灯及剂量率显示界面。

(13) 公司拟在 CT 检测间东墙设置“U”型埋地通风管道，通风管道尺寸为 $\Phi 300\text{mm}$ ，管道埋地深度约为 500mm，U 型出墙后通过系统控制室穿出旋压厂房，排放口设置于旋压厂房南侧，距地面约 2.5m 高，通风管道的设置不破坏 CT 检测间的屏蔽效果。排风口设于旋压厂房南侧，避免朝向车间内人员活动密集区，CT 检测间内换气频率不低于 3 次/小时。

(14) CT 操作间东墙与系统操作室之间拟设直径 160mmU 型管电缆管道，埋地深度为 300mm。

CT 操作间辐射安全设计符合《工业探伤放射防护标准》(GBZ117-2022)中有关安全联锁、工作指示灯、警示标志、急停开关、视频监控、剂量报警等安全设施要求。具体的辐射安全设施分布见图 10-3。

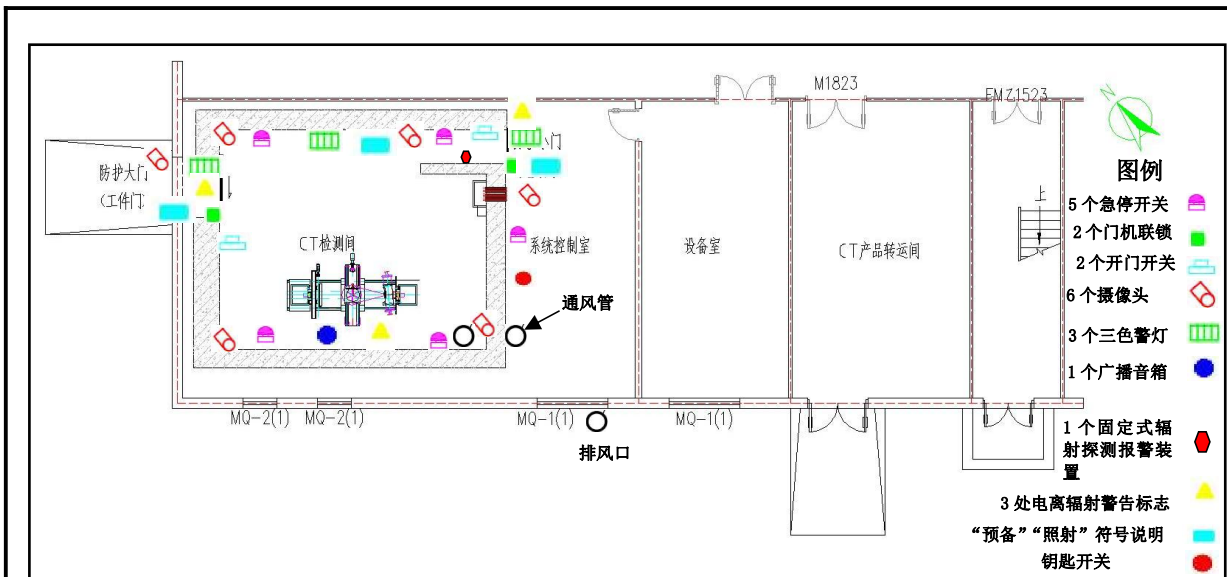


图 10-3 本项目辐射安全设施布局图

3.2 操作防护措施

(1) 辐射工作人员在开展检测工作前拟按照《工业探伤放射防护标准》(GBZ117-2022)中 5.1.2 要求对本项目 CT 检测间进行检查,重点检查安全联锁、报警设备和警示灯、固定辐射检测仪等是否运行正常。

(2) 正常开展高分辨率螺旋 CT 工作时拟检查防护门-机联锁装置、照射信号指示灯等防护安全措施。

(3) 辐射工作人员在进入 CT 检测间时,除佩戴常规个人剂量计外,还应携带个人剂量报警仪和便携式 X- γ 剂量率仪。

(4) 辐射工作人员拟定期测量 CT 检测间周围区域的剂量率水平,包括操作者工作位置和周围毗邻区域人员居留处。测量值应与参考控制水平相比较。当测量值高于参考控制水平时,应终止检测工作并向辐射防护负责人报告。

(5) 交接班或当班使用便携式 X- γ 剂量率仪前,拟检查是否能正常工作。如发现便携式 X- γ 剂量率仪不能正常工作,则不应开始检测工作。

(6) 在每一次照射前,操作人员都拟确认 CT 检测间没有人员驻留并关闭防护门。只有在防护门关闭、所有防护与安全装置系统都启动并正常运行的情况下,才能开始检测工作。

(7) 公司拟对使用的高分辨率螺旋 CT 维护负责,每年至少维护一次,设备维护应由受过专业培训的工作人员或设备制造商进行,并做好设备维护记录。

3.3 探伤设备退役措施

当高分辨率螺旋 CT 不再使用时，应实施退役程序。

(1) 高分辨率螺旋 CT 的 X 射线发生器应处置至无法使用，或经监管机构批准后，转移给其他已获许可机构。

(2) 清除所有电离辐射警告标志和安全告知。

在落实以上辐射安全措施后，本项目的辐射安全措施能够满足辐射安全要求。

4. 人员培训与防护

本项目高分辨率螺旋 CT 机拟配备 1 名辐射负责人，2 名辐射工作人员，公司应在项目试运行前组织其参加辐射安全和防护专业知识及相关法律法规的培训，辐射工作人员必须通过考核后方能正式进行作业。

根据《放射性同位素与射线装置安全和防护管理办法》《放射性同位素与射线装置安全许可管理办法》等法律法规要求，使用 II 类射线装置的单位应设有专门的辐射安全与环境保护管理机构，或者至少有 1 名具有本科以上学历的技术人员专职负责辐射安全与环境保护管理工作；直接从事生产、销售、使用活动的操作人员以及辐射防护负责人进行辐射安全培训，并进行考核；考核不合格的，不得上岗。管理人员考核类型为“辐射安全管理”，辐射工作人员考核类型为“X 射线探伤”。

辐射工作人员工作期间必须佩戴合格的个人剂量计，携带个人剂量报警仪器，个人剂量计交由有相关资质的单位，每季度检测一次，并及时建立或更新个人剂量监测档案。现场操作时，还需配备一定量的防护用品。公司拟配备监测仪器具体情况见表 10-2。

表 10-2 本项目拟配备的监测仪器

| 序号 | 仪器名称 | 台/套 |
|----|---------|-----|
| 1 | 个人剂量计 | 2 |
| 2 | 个人剂量报警仪 | 2 |
| 3 | 便携式 X-γ | 1 |

三废的治理

1.放射性废物：本项目不产生放射性废物。

2.臭氧、氮氧化物等废气处置

本项目在检测时由于 X 射线电离空气，会产生少量的臭氧和氮氧化物。

CT 操作间内设置机械通风装置，机械通风装置通风量为 $4500\text{m}^3/\text{h}$ ，CT 检测间体积 $V=8.15\times 6.30\times 6.40=329\text{m}^3$ ，1 小时 3 次通风共需排放量为 $329\times 3=987\text{m}^3$ 。

所以，本项目每小时有效通风换气次数能满足《工业探伤放射防护标准》（GBZ117-2022）中每小时有效通风换气次数不小于 3 次的要求，有效避免 CT 检测间内空气中臭氧和氮氧化物等有害气体的积累。

表 11 环境影响分析

建设阶段对环境的影响

本项目 CT 检测间基本建设完成，施工期主要环境污染因素为设备安装过程中产生的废包装材料和设备调试期间产生的 X 射线。

1、施工固废

施工期间产生纸箱、泡沫等废弃包装材料，分类收集，可回收的卖废品回收单位，不可回收的运至政府部门指定地点堆放。通过采取上述措施后，施工固废对周边环境的影响较小。

2、调试阶段辐射影响分析

本项目调试工作由生产厂家安排人员负责，调试阶段装置辐射安全防护措施（门机联锁、紧急停机按钮等）均应安装或配置到位，禁止无关人员进入 CT 检测间。由于调试时间短，产生的辐射剂量微小，远低于《电离辐射防护与辐射源安全基本标准》（GB18871-2002）中规定的工作人员职业照射剂量限值。

由于施工期短，施工量小，通过对施工时间段的控制以及施工现场管理等手段，施工期对环境产生的影响较小，并且该影响随施工期的结束而消失。

运行阶段对环境的影响

一、辐射环境影响分析

本项目高分辨率螺旋 CT 检测系统采用**双源单探**（面阵）检测模式，采用双 X 光机（450kV/300kV）作为射线源，配合面阵探测器，通过扫描装置的多轴运动配合以及软件系统，实现高精度的 DR（数字射线照相）及螺旋 CT 扫描成像检测，并实现典型样件的缺陷智能识别。

CT 双源不同时使用，因此本报告考虑使用最大能量为 450kV、3.3mA 的出束工况下，CT 检测间周围环境辐射水平是否能够满足 GBZ117-2022 中的剂量率限值要求，并预测职业人员和保护目标的受照剂量是否满足相应的剂量管理目标。根据建设单位提供资料，周曝光时间最大约为 10h，年曝光时间最大约为 500h。

因工业 CT 装置运行时主射线朝西照射，故计算时将西墙及大防护门按照有用线束照射进行预测计算，将南墙、东墙、北墙、房顶、小防护门均按照非有用线束照射进行预测计算。X 射线管在水平方向不可移动，在竖直方向移动范围为 1520mm。距离西墙最近距离为 5000mm，距离东墙最近距离为 3150mm，距离北墙最近距离为 4300mm，

距离南墙最近距离为 2000mm，距离房顶最近距离为 3720mm，距离地面最近距离为 1160mm。本项目预测计算模式采用《工业 X 射线探伤室辐射屏蔽规范》(GBZ/T250-2014) 中的计算公式。本项目工业 CT 装置计算示意图及 X 射线管靶点运动示意图见图 11-1。

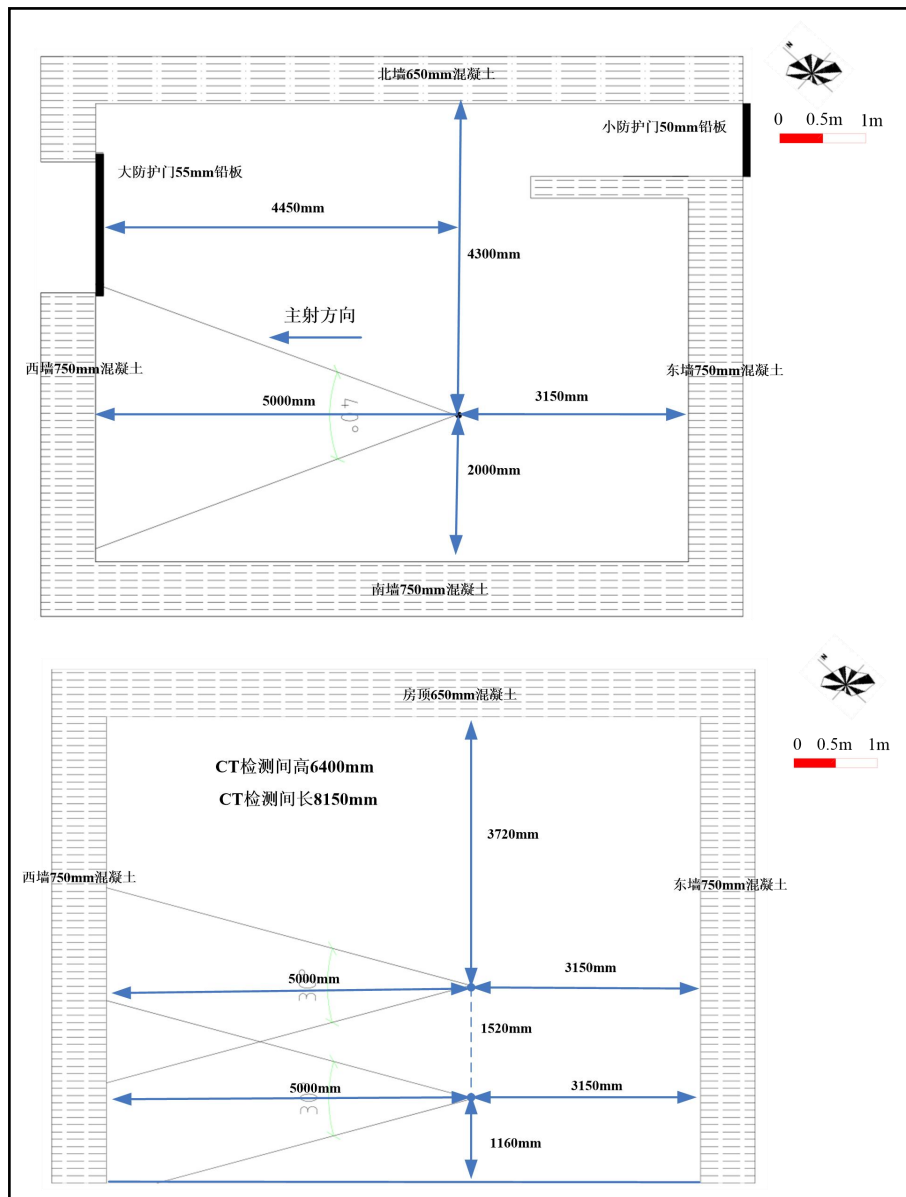


图 11-1 本项目 CT 计算示意图及 X 射线管靶点运动示意图
(部分有用线束射向地面，设备位于一层，无地下结构，因此设备下方不设关注点)

1. 预测模式及参数选择

(1) 有用线束屏蔽估算

根据《工业 X 射线探伤室辐射屏蔽规范》(GBZ/T250-2014) 给出的辐射屏蔽估算方法进行计算。

$$H = \frac{I \times H_0 \times B}{R^2} \quad (1)$$

式中：

H：关注点处有用线束剂量率， $\mu\text{Sv/h}$ ；

I—X 射线探伤装置在最高管电压下的常用最大管电流，单位为毫安（mA）；

H_0 —距辐射源点（靶点）1m 处输出量， $\mu\text{Sv}\cdot\text{m}^2/(\text{mA}\cdot\text{h})$ ，以 $\text{mSv}\cdot\text{m}^2/(\text{mA}\cdot\text{min})$ 为单位的值乘以 6×10^4 。取值见表 9-2。

B—屏蔽透射因子，查《工业 X 射线探伤室辐射屏蔽规范》(GBZ/T250-2014)附录 B 中附图 B.1，无 450kV 电压等级透射曲线，故参照 $B=10^{-X/\text{TVL}}$ 进行计算（式中 X—屏蔽物质厚度，TVL—什值层厚度）。什值层厚度以《工业 X 射线探伤室辐射屏蔽规范》（GBZ/T250-2014）附录表 B.2 制作多点散点曲线，采用插值法（外延法）计算而得，450kV 什值层厚度计算值为 109.5mm 钢筋混凝土，9.25mm 铅板；

R—辐射源点（靶点）至关注点的距离，单位为米（m）。

（2）非有用线束的屏蔽

① 泄漏辐射

$$H = \frac{H_L \times B}{R^2} \quad (2)$$

式中：

H——关注点处泄漏辐射剂量率（ $\mu\text{Sv/h}$ ）；

R——辐射源点（靶点）至关注点的距离，单位为米（m）；

B——屏蔽透射因子， $B=10^{-X/\text{TVL}}$ 进行计算（式中 X—屏蔽物质厚度，TVL—什值层厚度）。什值层厚度以《工业 X 射线探伤室辐射屏蔽规范》（GBZ/T250-2014）附录表 B.2 制作多点散点曲线，采用插值法（外延法）计算而得，450kV 什值层厚度计算值为 109.5mm 钢筋混凝土，9.25mm 铅板。

H_L ——距靶点 1m 处 X 射线管组装体的泄漏辐射剂量率（ $\mu\text{Sv/h}$ ），取值依据《工业 X 射线探伤室辐射屏蔽规范》（GBZ/T 250-2014）表 1，当 X 射线机管电压大于 200kV 时，距靶点 1m 处的泄露辐射剂量率为 $5\times 10^3\mu\text{Sv/h}$ 。

② 散射辐射

$$H = \frac{I \times H_0 \times B}{R_s^2} \times \frac{F \times \alpha}{R_0^2} \quad (3)$$

式中：H：关注点处散射辐射剂量率， $\mu\text{Sv/h}$ ；

I—X 射线探伤装置在最高管电压下的常用最大管电流，单位为毫安（mA）；

H_0 —距辐射源点（靶点）1m 处输出量， $\mu\text{Sv}\cdot\text{m}^2/(\text{mA}\cdot\text{h})$ ，以 $\text{mSv}\cdot\text{m}^2/(\text{mA}\cdot\text{min})$ 为单位的值乘以 6×10^4 。取值见（1）式；

B—屏蔽透射因子；先查《工业 X 射线探伤室辐射屏蔽规范》(GBZ/T250-2014)表 2 找到的 90° 散射辐射相应的 X 射线能量值，450kV 分别对应散射辐射为 300kV， $B=10^{-X/\text{TVL}}$ 进行计算（式中 X—屏蔽物质厚度，TVL—半值层厚度）。半值层厚度以《工业 X 射线探伤室辐射屏蔽规范》(GBZ/T250-2014)附录表 B.2，300kV 半值层厚度为 100mm 钢筋混凝土，5.7mm 铅板。

F— R_0 处的辐射野面积，单位为平方米 (m^2)；

α —散射因子，入射辐射被单位面积 (1m^2) 散射体散射到距其 1m 处的散射辐射剂量率与该面积上的入射辐射剂量率的比；与散射物质有关，在未获得相应物质的值时，可以用水的值保守估计，取值参考《工业 X 射线探室辐射屏蔽规范》(GBZ/T 250-2014) 中的附录 B 表 B.3；

R_0 —辐射源点（靶点）至探伤工件的距离，单位为米 (m)；

R_s —散射体至关注点的距离，单位为米 (m)。

(3) 参考点的周剂量水平估算

$$H_c = H_{c,d} \times t \times U \times T \quad (4)$$

H_c ，参考点的周剂量水平， $\mu\text{Sv}/\text{周}$ ；

$H_{c,d}$ ，参考点处剂量率， $\mu\text{Sv}/\text{h}$ ；

t，CT 装置周照射时间，h/周；

U，CT 装置向关注点方向照射的使用因子；

T，人员在相应关注点驻留的居留因子。

本项目对于 CT 的辐射环境影响，选取 CT 检测间外 0.3m 处作为关注点进行考虑（设备位于一层，无地下结构，因此设备下方不设关注点），其他关注点分布情况见图 11-2。

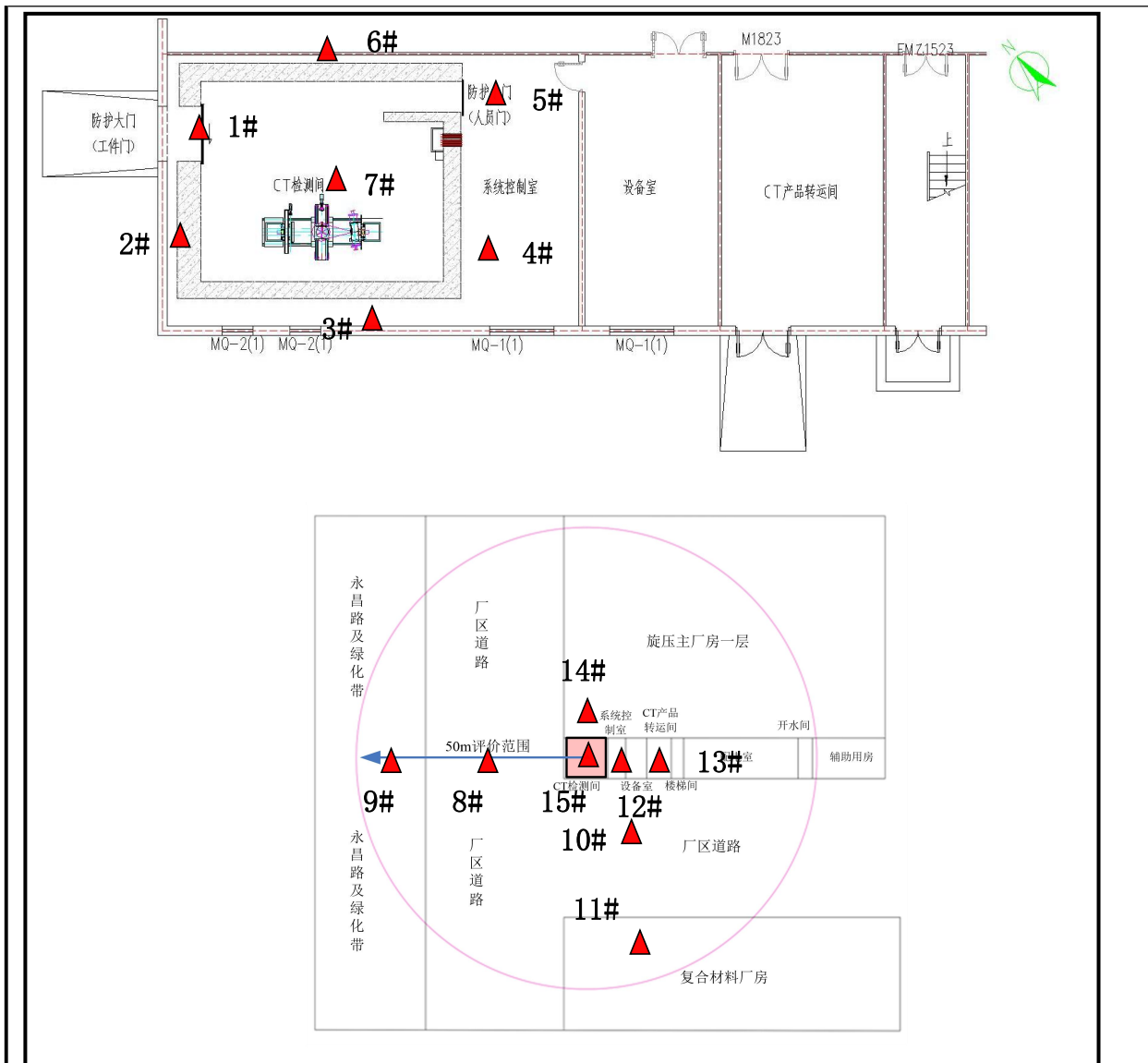


图 11-2 本项目各关注点点位示意图

2. 装置四周、顶部、防护门、穿线孔屏蔽效果预测

CT 检测间周围各关注点处的剂量率理论计算结果见表 11-1、表 11-2。

表 11-1 450kV 高分辨率螺旋 CT 有用线束方向屏蔽效果预测表

| 关注点位置 | 屏蔽设计厚度 (mm) | I (mA) | H_0 $\mu\text{Sv}\cdot\text{m}^2/(\text{mA}\cdot\text{h})$ | B | R(m) | H ($\mu\text{Sv/h}$) | 剂量率参考控制水平 ($\mu\text{Sv/h}$) | 评价 |
|-----------------|-------------|--------|--|----------------------|---------------------|------------------------|--------------------------------|----|
| 1# (大防护门外 30cm) | 55mm 铅板 | 3.3 | 3.30×10^6 | 1.13×10^{-6} | 5.3 ⁽¹⁾ | 0.439 | 2.5 | 满足 |
| 2# (西墙外 30cm) | 750mm 混凝土 | 3.3 | 3.30×10^6 | 1.42×10^{-7} | 6.0 ⁽²⁾ | 0.043 | 2.5 | 满足 |
| 8# (西侧厂区道路) | | 3.3 | 3.30×10^6 | 1.42×10^{-7} | 21.0 ⁽³⁾ | 0.004 | 2.5 | 满足 |
| 9# (西侧永昌路) | | 3.3 | 3.30×10^6 | 1.42×10^{-7} | 36.0 ⁽⁴⁾ | 0.001 | 2.5 | 满足 |

备注：(1) 1#关注点与辐射源点距离为 $4945+55+300=5300\text{mm}$ ，取整为 5.3m；

(2) 2#关注点与辐射源点距离为 $5000+750+300=5995\text{mm}$ ，取整为 6.0m；

(3) 8#关注点与辐射源点距离为 $5000+750+300+15000=21050\text{mm}$ ，取整为 21m；

(4) 9#关注点与辐射源点距离为 $5000+750+300+15000+15000=36050\text{mm}$ ，取整为 36m。

表 11-2 450kV 高分辨率螺旋 CT 非有用线束方向屏蔽效果预测表

| 参数 | 关注点取值 | | | | | | | | | | | |
|-----------------------|------------------------|---|-----------------------|-----------------------|-----------------------|-----------------------|-----------------------|-----------------------|-----------------------|-----------------------|-----------------------|-----------------------|
| | 3#(南墙外30cm) | 4#(东墙外30cm) | 5#(小防护门外30cm) | 6#(北墙外30cm) | 7#(房顶外30cm) | 10#(南侧厂区道路) | 11#(南侧复合材料厂房) | 12#(东侧系统控制室) | 13#(东侧CT产品转运间) | 14#(北侧旋压厂房) | 15#(CT间上方三层) | |
| 屏蔽设计厚度 (mm) | 750mm 混凝土 | 750mm 混凝土 | 50mm 铅板 | 650mm 混凝土 | 650mm 混凝土 | 750mm 混凝土 | 750mm 混凝土 | 750mm 混凝土 | 750mm 混凝土 | 650mm 混凝土 | 650mm 混凝土 | |
| 泄漏辐射 | 透射因子 (B) | 1.42×10^{-7} | 1.42×10^{-7} | 3.93×10^{-6} | 1.16×10^{-6} | 1.16×10^{-6} | 1.42×10^{-7} | 1.42×10^{-7} | 1.42×10^{-7} | 1.42×10^{-7} | 1.16×10^{-6} | 1.16×10^{-6} |
| | H _L (μSv/h) | 5×10^3 | | | | | | | | | | |
| | R(m) | 3.0 ⁽¹⁾ | 4.2 ⁽²⁾ | 3.5 ⁽³⁾ | 5.3 ⁽⁴⁾ | 4.7 ⁽⁵⁾ | 18.0 ⁽⁶⁾ | 33.0 ⁽⁷⁾ | 4.2 ⁽⁸⁾ | 8.0 ⁽⁹⁾ | 5.3 ⁽¹⁰⁾ | 9.8 ⁽¹¹⁾ |
| | 泄漏剂量率 H(μSv/h) | 7.889E-05 | 4.025E-05 | 1.604E-03 | 2.065E-04 | 2.626E-04 | 2.191E-06 | 6.520E-07 | 4.025E-05 | 1.109E-05 | 2.065E-04 | 6.039E-05 |
| 散射后射线能量对应 kV 值 | 300 | | | | | | | | | | | |
| 散射辐射 | 透射因子 (B) | 3.16×10^{-8} | 3.16×10^{-8} | 1.69×10^{-9} | 3.16×10^{-7} | 3.16×10^{-7} | 3.16×10^{-8} | 3.16×10^{-8} | 3.16×10^{-8} | 3.16×10^{-8} | 3.16×10^{-7} | 3.16×10^{-7} |
| | I (mA) | 3.3 | | | | | | | | | | |
| | H ₀ (μSv/h) | 3.30×10^6 | | | | | | | | | | |
| | F(m ²) | $\frac{F \cdot \alpha}{R_0^2} \text{保守取 } \frac{1}{50}$ (数据取自《工业 X 射线探伤室辐射屏蔽规范》(GBZ/T250-2014) B.4.2) | | | | | | | | | | |
| | α | | | | | | | | | | | |
| | R ₀ (m) | | | | | | | | | | | |
| | R _s (m) | 3.0 ⁽¹⁾ | 5.2 ⁽²⁾ | 4.5 ⁽³⁾ | 5.3 ⁽⁴⁾ | 4.7 ⁽⁵⁾ | 18.0 ⁽⁶⁾ | 33.0 ⁽⁷⁾ | 5.2 ⁽⁸⁾ | 9.0 ⁽⁹⁾ | 5.3 ⁽¹⁰⁾ | 9.8 ⁽¹¹⁾ |
| 散射剂量率 H(μSv/h) | 7.600E-04 | 2.500E-04 | 1.100E-05 | 0.003 | 0.003 | 2.100E-05 | 6.300E-06 | 2.500E-04 | 8.500E-05 | 0.003 | 7.200E-04 | |
| 泄漏辐射和散射辐射复合作用 (μSv/h) | 8.440E-04 | 2.950E-04 | 0.002 | 0.003 | 0.003 | 2.340E-05 | 6.970E-06 | 2.950E-04 | 9.610E-05 | 0.003 | 7.770E-04 | |
| 剂量率参考控制水平 (μSv/h) | 2.5 | 2.5 | 2.5 | 2.5 | 2.5 | 2.5 | 2.5 | 2.5 | 2.5 | 2.5 | 2.5 | |
| 评价 | 满足 | 满足 | 满足 | 满足 | 满足 | 满足 | 满足 | 满足 | 满足 | 满足 | 满足 | |

备注: (1) 3#关注点与辐射源点距离为 2000+750+300=3050mm, 取整为 3.0m; 3#关注点与散射体距离为 2000+750+300=3.0mm, 取整为 3.0m;
 (2) 4#关注点与辐射源点距离为 3150+750+300=4200mm, 取整为 4.2m; 4#关注点与散射体距离为 4150+750+300=5200mm, 取整为 5.2m;
 (3) 5#关注点与辐射源点距离为 3150+50+300=3500mm, 取整为 3.5m; 5#关注点与散射体距离为 4150+50+300=4500mm, 取整为 4.5m;
 (4) 6#关注点与辐射源点距离为 4300+650+300=5250mm, 取整为 5.3m; 6#关注点与散射体距离为 4300+650+300=5250mm, 取整为 5.3m;
 (5) 7#关注点与辐射源点距离为 3720+650+300=4670mm, 取整为 4.7m; 7#关注点与散射体距离为 3720+650+300=4670mm, 取整为 4.7m;
 (6) 10#关注点与辐射源点距离为 2000+750+300+15000=18050mm, 取整为 18.0m; 8#关注点与散射体距离为 2000+750+300+15000=18050mm, 取整为 18.0m;

(7) 11#关注点与辐射源点距离为 $2000+750+300+15000+15000=33050\text{mm}$ ，取整为 33.0m；11#关注点与散射体距离为 $2000+750+300+15000+15000=18050\text{mm}$ ，取整为 33.0m；

(8) 12#关注点与辐射源点距离为 $3150+750+300=4200\text{mm}$ ，取整为 4.2m；12#关注点与散射体距离为 $4150+750+300=5200\text{mm}$ ，取整为 5.2m；

(9) 13#关注点与辐射源点距离为 $3150+750+300+3800=8000\text{mm}$ ，取整为 8.0m；13#关注点与散射体距离为 $4150+750+300+3800=9000\text{mm}$ ，取整为 9.0m；

(10) 14#关注点与辐射源点距离为 $4300+650+300=5250\text{mm}$ ，取整为 5.3m；14#关注点与散射体距离为 $4300+750+300=5250\text{mm}$ ，取整为 5.3m；

(11) 15#关注点与辐射源点距离为 $3720+650+300+5800=9820\text{mm}$ ，取整为 9.8m；15#关注点与散射体距离为 $3720+650+300+5800=9820\text{mm}$ ，取整为 9.8m；
CT 检测间上方第三层仅考虑 CT 检测间顶板的屏蔽作用，未考虑二层顶板的屏蔽作用。

从表 11-1 和表 11-2 预测结果还可以看出,当本项目管电压为 450kV,管电流为 3.3mA 的高分辨率螺旋 CT 满功率运行时,CT 检测间四周、防护门外 30cm 处的最大辐射剂量率约为 0.439 μ Sv/h,CT 检测间顶部 30cm 处的剂量率约为 0.003 μ Sv/h,能够满足《工业探伤放射防护标准》(GBZ 117-2022)及《工业 X 射线探伤室辐射屏蔽规范》(GBZ/T250-2014)中辐射屏蔽剂量率参考控制水平要求。

3 天空反散射辐射剂量估算

本项目高分辨率螺旋 CT 满功率运行时,由于 CT 检测间顶部上方 30cm 处的最大辐射剂量率为 0.003 μ Sv/h,穿透顶部后的 X 射线在经大气散射返回地面后的辐射剂量率将更低,因此其天空反散射能够满足“关注点最高周围剂量当量率参考控制水平不大于 2.5 μ Sv/h”的要求。

4.电缆管道(沟)、通风管道穿越屏蔽墙的辐射防护、防护门及门缝隙处辐射防护分析

本项目 CT 操作间和系统控制室之间设有 U 型管道,用于连接 CT 主机和控制台的电源走线,管道直径 16cm,在地下 30cm 处穿越屏蔽墙底部。CT 操作间内射线源以一定角度入射电缆沟,在管道内经过至少 3 次散射后到达系统控制室侧,设计结构示意图见图 11-3。参考《辐射防护导论》中提到的“如果一个能使辐射至少散射三次以上的迷道,是能保证迷道口工作人员的安全”,CT 操作间内射线源经电缆管道(沟)多次散射后,在系统控制室侧造成的辐射影响很小。

公司拟在 CT 检测间东墙设置“U”型埋地通风管道,通风管道尺寸为 ϕ 300mm,管道埋地深度约为 500mm,U 型出墙后通过系统控制室穿出旋压厂房,排放口设置于旋压厂房南侧,通风管道的设置不破坏 CT 检测间的屏蔽效果。参考《辐射防护导论》中提到的“如果一个能使辐射至少散射三次以上的迷道,是能保证迷道口工作人员的安全”,因此 CT 检测间内射线源经通风管道多次散射后,在 CT 检测间室外造成的辐射影响很小。通风管道散射示意图见图 11-4。

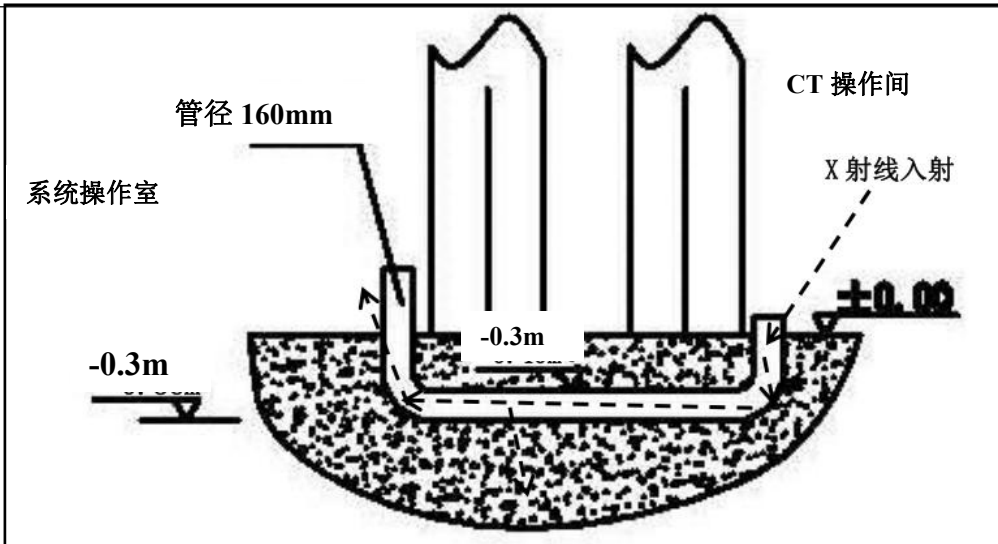


图 11-3 电缆管道穿越屏蔽墙结构示意图

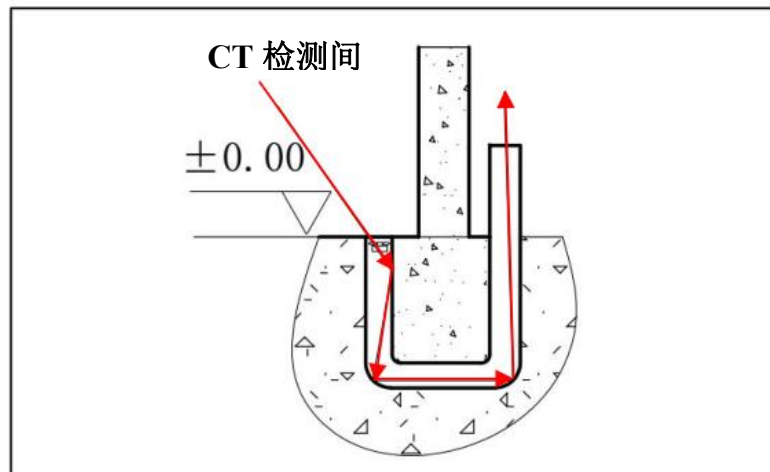


图 11-4 通风管道散射示意图

本项目防护门（防护大门和防护小门）与屏蔽墙之间的重叠部分均不小于防护门与屏蔽墙缝隙宽度的 10 倍，射线经过多次散射后才能散射出门缝隙，防护门缝隙处的辐射剂量率均能够满足标准要求。

5 辐射工作人员和公众剂量估算（保护目标剂量评价）

（1）辐射工作人员剂量估算

本项目辐射工作人员剂量估算详见表 11-3。

表 11-3 CT 检测间墙外辐射影响理论估算结果汇总表（辐射工作人员）

| 位置 | 使用因子 | 居留因子 | 剂量率 ($\mu\text{Sv/h}$) | 剂量率控制 水平 ($\mu\text{Sv/h}$) | 周有效剂量 估算 ($\mu\text{Sv/周}$) | 目标管理 值 ($\mu\text{Sv/周}$) | 年有效剂量 估算 (mSv/a) | 目标管理值 (mSv/a) | 结论 |
|-----------------------|------|------|-----------------------------|-------------------------------------|-------------------------------------|--------------------------------|-----------------------------------|-----------------------------|----|
| 4#(东墙外 30cm) | 1 | 1 | 2.950E-04 | 2.5 | 0.003 | 100 (工作 人员) | 0.0002 | 5 (工作人员) | 满足 |
| 5#(小防护 门外 30cm) | 1 | 1 | 0.002 | 2.5 | 0.02 | | 0.001 | | 满足 |

| | | | | | | | | | |
|------------|---|---|-----------|-----|-------|--|--------|--|----|
| 12#(系统控制室) | 1 | 1 | 2.950E-04 | 2.5 | 0.003 | | 0.0002 | | 满足 |
|------------|---|---|-----------|-----|-------|--|--------|--|----|

注：本项目高分辨率螺旋 CT 最大周曝光时间约为 10h/周；一年按照 50 周计算，则一年约为 500h。

(2) 公众剂量估算

表 11-4 CT 检测间墙外辐射影响理论估算结果汇总表（公众人员）

| 位置 | 使用因子 | 居留因子 | 剂量率 (μSv/h) | 剂量率控制水平 (μSv/h) | 周有效剂量估算 (μSv/周) | 目标管理值 (μSv/周) | 年有效剂量估算 (mSv/a) | 目标管理值 (mSv/a) | 结论 |
|------------------|------|------|-------------|-----------------|-----------------|---------------|-----------------|---------------|----|
| 1#(大防护门外 30cm) | 1 | 1/4 | 0.439 | 2.5 | 1.098 | 5 (公众) | 0.055 | 0.1 (公众) | 满足 |
| 2#(西墙外 30cm) | 1 | 1/4 | 0.043 | 2.5 | 0.108 | | 0.005 | | 满足 |
| 8#(西侧厂区道路) | 1 | 1/4 | 0.004 | 2.5 | 0.010 | | 0.0005 | | 满足 |
| 9#(西侧永昌路) | 1 | 1/4 | 0.01 | 2.5 | 0.025 | | 0.001 | | 满足 |
| 7#(房顶外 30cm) | 1 | 1 | 0.003 | 2.5 | 0.030 | | 0.002 | | 满足 |
| 10#(南侧厂区道路) | 1 | 1/4 | 2.340E-05 | 2.5 | 5.850E-05 | | 2.925E-06 | | 满足 |
| 11#(南侧复合材料厂房) | 1 | 1 | 6.970E-06 | 2.5 | 6.970E-05 | | 3.485E-06 | | 满足 |
| 13#(东侧 CT 产品转运间) | 1 | 1 | 9.610E-05 | 2.5 | 9.610E-04 | | 4.805E-05 | | 满足 |
| 14#(北侧复旋压厂房) | 1 | 1 | 0.003 | 2.5 | 0.030 | | 0.002 | | 满足 |
| 15#(CT 间上方三层) | 1 | 1 | 7.770E-04 | 2.5 | 0.008 | | 0.0003885 | | 满足 |

根据表 11-3 和表 11-4 计算结果，预计职业人员年最大有效剂量为 0.001mSv/a，公众年最大有效剂量为 0.055mSv/a；职业人员和公众最大周受照剂量分别为 0.02μSv/周和 1.098μSv/周。

辐射工作人员和公众（包括厂区内和厂区外的公众）受照剂量均满足《电离辐射防护与辐射源安全基本标准》（GB18871-2002）中对个人年有效剂量（职业人员 20mSv/a，公众 1mSv/a）的要求，并低于本项目管理目标值：职业人员 5mSv/a，公众 0.1mSv/a。

二、废气环境影响分析

本项目高分辨率螺旋 CT 机在工作状态时，会电离空气产生电离产生少量臭氧和氮氧化物，少量臭氧和氮氧化物通过通风系统排入室外，总的通风量为 4500m³/h。本项目 CT 检测间体积 V=8.15×6.3×6.4=329m³，1 小时 3 次通风共需排放量为 329×3=987m³。

所以，本项目可保证有效换气次数不小于 3 次/h，少量臭氧和氮氧化物可通过通风系

统排出。臭氧在空气中短时间可自动分解为氧气。CT 检测间南侧为厂区现有道路，隔路为复合材料厂房，非人员密集地区，这部分废气对周围环境影响较小。

事故影响分析

1.最大可信事故

本项目最大可信事故是：有人员滞留在 CT 检测间内（如检维修工况），其他人员不了解 CT 检测间内的情况，接通了射线装置的高压，此时 CT 检测间内的声光报警装置失灵或者人员未佩戴合格的个人剂量报警仪，人员没有及时撤离，造成人员意外照射；或是门机联锁失灵，人员打开防护门时 X 射线装置仍处于出束状态，造成人员意外照射。

2.事故后果

本项目中的 X 射线装置属于 II 类射线装置，为中危险射线装置，事故可能导致人员受照剂量超过年剂量限值，严重的引起急性放射性损伤。

3.事故预防措施

为有效预防各类辐射事故发生，企业采取以下事故预防措施：

- (1) 企业内部加强辐射安全管理，辐射安全管理人员定期监督检查。
- (2) 严格执行辐射安全管理制度，按照操作规程工作。探伤出束前对 CT 检测间进行巡视、清场，确认 CT 检测间内没有人员后再退至系统操作室进行操作，工作期间佩戴报警仪，严格按照操作规程开展工作可有效防止人员误照事故。
- (3) 定期检查确认安全联锁、急停装置、工作指示灯、声音提示装置等各项安全措施的有效性，杜绝以上装置失效情况下开机操作。
- (4) 辐射工作人员注意佩戴好个人剂量计、报警仪、巡检仪等监测仪表。若辐射工作人员按照规定操作时携带有效的个人剂量报警仪，当报警仪发出报警声时，人员可立即知晓并按下急停装置，设备可立即停止出束，有效减少人员受照时间和受照剂量。
- (5) X 射线装置开机 2 人或以上共同作业，开机状态下辐射工作人员不得脱岗。

4.事故处置

辐射事故发生后，启动企业辐射事故方案，首先切断电源，应急处置小组及时组织撤离工作人员和公众，保护环境不受污染，控制事态发展；现场警戒、划定隔离区，不让无关人员进入，保护好现场；迅速、正确判断事故性质。

发生辐射事故后，企业按照规定在 1 小时内向当地生态环境部门报告；造成或可能造成人员超剂量照射的，还应同时向当地卫生行政部门报告。事故发生后 2 小时内填写

《辐射事故初始报告表》，向当地生态环境和公安部门报告。

表 12 辐射安全管理

辐射安全与环境保护管理机构的设置

根据《放射性同位素与射线装置安全和防护条例》《放射性同位素与射线装置安全许可管理办法》等法律法规要求，使用Ⅱ类射线装置的单位应设有专门的辐射安全与环境保护管理机构，或者至少有 1 名具有本科以上学历的技术人员专职负责辐射安全与环境保护管理工作；辐射工作人员必须通过辐射防护和安全专业知识及相关法律法规的培训和考核，其中辐射安全管理人员须考核通过“辐射安全管理”专业考试，辐射工作人员须考核通过“X 射线探伤”专业考试。

海鹰空天材料研究院（苏州）有限责任公司拟成立相应的辐射安全管理机构，并以文件形式明确各成员管理职责，职责如下：

1、负责对本公司射线装置安全防护工作和辐射环境保护工作（以下称辐射安全与环境管理工作）实施统一监督管理。

2、负责本公司的环境影响评价报告的申报和协助有关部门进行验收；负责本公司辐射安全许可证的申请以及协助相关部门进行审核；负责本公司辐射项目“三同时”制度执行情况进行检查。

3、监督本公司辐射污染的防治工作；负责本公司高分辨螺旋 CT 的日常监督管理；负责本公司辐射安全与环境管理的监察工作；负责本公司辐射污染的治理整改以及辐射污染纠纷的处理。

4、负责制定本公司各项辐射安全管理制度、辐射事故应急预案；监督检查本单位各项辐射安全管理制度的落实和执行。组织开展一般辐射事故的应急响应工作；配合有关部门对本公司一般以上辐射事故的应急响应、调查处理和定级定性工作。

5、负责对工作场所进行辐射剂量监测，发现问题及时查明原因，采取有效措施消除辐射安全隐患；

6、定期检查设备状况，加强设备保养与维护，填写记录；发生设备故障，及时联系厂家维修。

7、负责本公司辐射安全和环境管理队伍的建设。

本项目拟配备 1 名辐射负责人，2 名辐射工作人员，公司应在项目试运行前组织其参加辐射安全和防护专业知识及相关法律法规的培训，辐射工作人员必须通过考核后方能正式进行作业。

二、辐射工作岗位人员配置和能力分析

根据《关于核技术利用辐射安全与防护培训和考核有关事项的公告》(生态环境部,公告 2019 年第 57 号),本项目新增辐射工作人员须在生态环境部“核技术利用辐射安全与防护培训平台”报名参加辐射安全与防护相关知识的学习并参加考核,考核合格后方可上岗。辐射安全培训合格证书到期的人员仍需通过生态环境部“核技术利用辐射安全与防护培训平台”进行再学习考核,公司应当建立并保存辐射工作人员的培训档案。在此基础上,环评认为,本项目辐射工作人员的配置可满足要求的。

辐射安全管理规章制度

规章制度

海鹰空天材料研究院(苏州)有限责任公司拟修订一系列辐射防护管理制度,并得到有效落实,并在之后的实际工作中不断对制度进行完善和补充,使其具有较强的针对性和可操作性。现本报告提出如下建议:

岗位职责: 所定制度应强化管理人员、辐射工作人员、维修人员的岗位责任,使每一个相关的工作人员明确自己所在岗位具体责任,并层层落实。

操作规程: 所定制度应强化辐射人员的资质条件要求、CT 装置操作流程及操作过程中应采取的具体防护措施,重点是明确 CT 装置操作步骤以及作业过程中必须采取的辐射安全措施。

辐射防护和安全保卫制度: 应根据企业的具体情况完善辐射防护和安全保卫制度,重点是完善 CT 装置的运行和维修时辐射安全管理。

设备维修制度: 所定制度应强化 CT 装置和辐射监测设备维修计划、维修的记录和在日常使用过程中维护保养以及发生故障时采取的措施,确保 CT 装置、剂量报警仪等仪器设备保持良好工作状态。

人员培训计划: 所定制度应强化人员培训计划,明确培训对象、内容、周期、方式以及考核的办法等内容,并强调对培训档案的管理,做到有据可查。

监测方案: 应根据本报告内容完善本项目监测方案,方案中应明确监测频次和监测项目,监测结果定期上报生态环境行政主管部门。

发现个人剂量异常的,应当对有关人员采取保护措施,并在接到监测报告之日起五日内报告发证的生态环境、卫生健康部门调查处理。工作场所及周围环境监测中发现异常情况的,应当立即采取措施,并在一小时内向区或者设区的市生态环境行政主

管部门报告。

事故应急方案：依据《关于建立放射性同位素与射线装置辐射事故分级处理和报告制度的通知》（环发〔2006〕145号文）的要求，公司应完善事故应急预案，应急预案内容包括：应急机构和职责分工、应急人员的组织、培训以及应急和救助的装备、资金、物资准备、应急演习计划；辐射事故分级与应急响应措施、辐射事故调查、报告和处理程序；应急领导小组成员姓名及联系电话、当地的救援报警电话。

公司应完善相关管理制度，并严格按照制度执行，在今后的工作实践中不断完善，提高制度的可操作性。

辐射监测

1.环境监测方案

（1）个人剂量检测

企业开展辐射工作人员个人剂量监测，定期将个人剂量计收集后，每3个月统一送有资质的单位检测。企业内辐射安全管理机构对个人剂量监测结果（检测报告）统一管理，建立档案，长期保存。

（2）工作场所辐射环境检测

企业将每年委托有监测资质的单位对辐射工作场所进行年度监测；连同年度辐射环境评估报告在规定的时间内送交生态环境部门。

企业定期用巡检仪对工作场所进行环境自检，保存相关记录。设备出现故障维修后，经巡检达到国家标准后再次启用。

本项目监测方案见表12-1。

表12-1 本项目检测方案一览表

| 监测项目 | 监测类型 | 监测因子 | 监测单位和监测频次 | 监测点位 |
|--------|----------|------------|-------------------------|----------------------------------|
| 工作场所检测 | 竣工环保验收检测 | X-γ辐射剂量率 | 请有资质单位监测，取得辐射安全许可证后3个月内 | / |
| | 年度检测 | X-γ辐射剂量率 | 请有资质单位监测，不少于1次/年 | / |
| | 日常检测 | X-γ辐射剂量率 | 自主监测，建议不少于1次/季度 | 操作位、CT检测间四周表面30cm、防护门表面30cm及四周门缝 |
| 个人剂量检测 | / | 职业性外照射个人剂量 | 定期送有资质部门进行监测，不少于1次/三个月 | / |

2. 环境监测仪器配备

辐射工作人员每人配备个人剂量计，开展无损检测时随身佩戴。共计配备 2 台有效个人移动式报警仪，人员工作时随身佩戴。企业内配备 1 台 X- γ 剂量率巡检仪，定期自检，保存检测记录。

辐射事故应急

海鹰空天材料研究院（苏州）有限责任公司应针对高分辨率螺旋 CT 可能产生的辐射事故情况制定并完善辐射事故应急预案，应急预案内容应包括：

- （1）应急机构和职责分工；
- （2）应急人员的组织、培训以及应急和救助的装备、资金、物资准备；
- （3）应急演习计划；
- （4）辐射事故分级与应急响应措施；
- （5）辐射事故调查、报告和处理程序。

海鹰空天材料研究院（苏州）有限责任公司应依据《关于建立放射性同位素与射线装置辐射事故分级处理和报告制度的通知》（环发〔2006〕145 号文）、《放射性同位素与射线装置安全和防护管理办法》（环保部令第 18 号）及《江苏省辐射污染防治条例》的要求，发生辐射事故或者发生可能引发辐射事故的运行故障时，单位应当立即启动本单位的应急方案，采取必要防范措施，在事故发生后 1 小时内向所在地生态环境部门和公安部门报告，造成或者可能造成人员超剂量照射的，还应当同时向卫生健康部门报告。并在 2 小时内填写《辐射事故初始报告表》。事故发生后公司应积极配合生态环境部门、公安部门及卫生健康部门调查事故原因，并做好后续工作。

公司应加强管理，严格执行安全操作规程。公司应经常监测 CT 检测间周围的环境辐射剂量率等，发现问题及时排查，确保辐射工作安全设施有效运转。

表 13 结论与建议

结论

1.项目概况

因生产无损检测需要，海鹰空天材料研究院（苏州）有限责任公司新增 1 台高分辨率螺旋 CT，布置于 CT 检测间内，位于苏州市相城区漕湖街道永昌路 12 号旋压厂房副跨西南角。CT 检测间周围 50m 内涉及旋压主厂房、复合材料厂房、系统控制室、设备室、CT 产品转运间、其他辅助用房、厂内道路，以及厂外道路（永昌路），但不涉及居民区、学校、医院等环境敏感目标。经检测 CT 检测间及周围区域环境 γ 辐射空气吸收剂量率处于江苏省环境天然 γ 辐射剂量率正常涨落范围内。

2. 辐射安全防护结论

辐射工作场所按照控制区和监督区分区管理，设置电离辐射警示标志和工作状态指示灯。防护门安装门机联锁装置；CT 检测间内设置急停开关；防护门出口安装开门开关；CT 检测间内设置视频监控探头和 X- γ 剂量探头；防护门上和 CT 检测间内安装三色警示灯；CT 检测间内安装广播音箱。CT 检测间内安全设施设计满足《工业探伤放射防护标准》（GBZ117-2022）中有关门机联锁、工作指示灯、急停开关、安全警示标识、视频监控、剂量探头等安全措施要求。辐射工作人员在上岗前参加辐射防护知识培训，经考核合格后上岗操作。

辐射工作人员在操作时佩戴个人剂量计。配备 2 台有效的个人剂量报警仪，人员进入监督区和控制区佩戴。企业配备 1 台 X- γ 剂量率巡检仪，定期自检。

3. 环境影响分析结论

CT 检测间内运行期间辐射工作人员和周围公众受照的最大年有效剂量满足国标《电离辐射防护与辐射源安全基本标准》（GB18871-2002）中个人剂量限值要求，并低于管理目标值（职业人员 5mSv/a，公众 0.1mSv/a）。同时满足国家标准中周剂量限值要求（职业人员 100 μ Sv/周，公众 5 μ Sv/周）。CT 检测间周围辐射剂量率小于 2.5 μ Sv/h，满足《工业探伤放射防护标准》（GBZ117-2022）的剂量率限值要求。

高分辨率螺旋 CT 工作时产生少量臭氧等废气通过风机排放至车间外，不会对周围环境产生影响。

4.可行性分析结论

本项目在厂区内新增 1 台高分辨率螺旋 CT，最大能量和参数为 450kV、3.3mA，开

展无损检测是出于企业正常生产需要，CT 检测间设计采用门机联锁等多项辐射安全措施，采取保守的屏蔽设计方案，人员受照剂量和环境辐射剂量率处于较低的水平，符合“辐射防护三原则”的要求。

从保护环境的角度而言，在实现本项目“三同时”一览表中的各项辐射防护措施的前提下，本项目是可行的。

建议和承诺

1) 该项目运行后, 应严格遵循操作规程, 加强对操作人员的培训, 杜绝麻痹大意思想, 以避免意外事故造成对公众和职业人员的附加影响, 使对环境的影响降低到最低。

2) 各项环保设施及辐射防护设施必须正常运行, 严格按国家有关规定要求进行操作, 确保其安全可靠。

3) 定期进行辐射工作场所的检查及监测, 对于监测结果偏高的地点应及时查找原因、排除事故隐患, 把辐射影响减少到“可以合理达到的尽可能低的水平”。

4) 建设单位在获得本项目环评批复后且高分辨率螺旋 CT 安装到位后根据《放射性同位素与射线装置安全许可管理办法》要求申领辐射安全许可证。

5) 根据《建设项目竣工环境保护验收暂行办法》第十二条除需要取得排污许可证的水和大气污染防治设施外, 其他环境保护设施的验收期限一般不超过 3 个月; 需要对该类环境保护设施进行调试或者整改的, 验收期限可以适当延期, 但最长不超过 12 个月。建议建设单位在本项目环境保护设施竣工后 3 个月内进行竣工环保验收。

6) 建设单位应及时维护更新全国核技术利用辐射安全申报系统相关信息。

表 14 审批

下一级环境保护行政主管部门审查意见：

公章

经办人：

年 月 日

审批意见：

公章

经办人：

年 月 日

附表 辐射污染防治措施“三同时”措施一览表

| 验收项目 | “三同时”措施 | 预期效果 | 预期投资(万元) |
|-----------|---|---|----------|
| 辐射安全管理机构 | 建立辐射安全与环境保护管理机构，配备不少于1名大学本科以上学历人员从事辐射防护和环境保护管理工作 | 设立辐射安全管理机构，指定1名辐射安全管理人员，并以文件形式明确机构内各人员职责。 | / |
| 辐射安全和防护措施 | CT检测间西墙厚度为750mm混凝土，东墙厚度为750mm混凝土，北墙厚度为650mm混凝土，南墙厚度为750mm混凝土，屋顶混凝土厚度650mm，防护大门为（工件门）55mm铅板，防护小门（人员门）采用50mm铅板。 | CT检测间周围30cm处辐射剂量率低于2.5μS/h的限值要求。人员年有效剂量满足GB18871中年限值和本项目管理目标值：职业人员5mSv/a、公众0.1mSv/a，职业人员和公众周剂量分别低于100μSv/周和5μS/周。 | 70 |
| | 辐射工作场所按照控制区和监督区分区管理，设置电离辐射警示标志和工作状态指示灯。防护门安装门机联锁装置；CT检测间内设置急停开关；防护门出口安装开门开关；CT检测间内设置视频监控探头和X-γ剂量探头；防护门上和CT检测间内安装三色警示灯；CT检测间内安装广播音箱。 | 各项安全联锁装置满足GBZ117-2022的要求，开机前确认其安全设施可靠性。 | 2.0 |
| 人员配备 | 辐射安全管理人员和操作人员参加有关部门的培训。 | 辐射安全管理人员和操作人员通过考核后持证上岗。 | 1.0 |
| | 辐射工作人员定期（每3个月）接受剂量监测 | 企业内建立辐射工作人员个人剂量档案，长期保存 | 每年投入 |
| | 辐射工作人员定期（1~2年）接受职业健康监护 | 企业内建立辐射工作人员职业健康档案，长期保存。 | 每年投入 |
| 监测仪器和防护用品 | 工作场所配置1台巡检仪。 | 企业平时自检使用，保存检测记录。 | 1.0 |
| | 配备2台有效个人剂量报警仪，开展辐射工作时随身佩戴。 | 发生意外照射时报警仪有效报警，人员能够及时发现并采取应急措施，减少受照时间。 | 2.0 |
| 辐射安全管理制度 | 操作规程、岗位职责、辐射防护和安全保卫制度、设备检修维护制度、设备台账和使用登记制度、人员培训计划、监测制度、辐射事故应急措施 | 具有可操作性，便于日常执行，定期根据法规要求更新。 | / |
| 废气 | CT检测间设置机械通风，每小时有效通风换气次数不小于3次。 | 停机后人员进入CT检测间不受影响，并满足GBZ117-2022中对于通风的要求。 | 1.5 |
| 总计 | / | / | 77.5 |

以上措施必须在项目运行前落实。